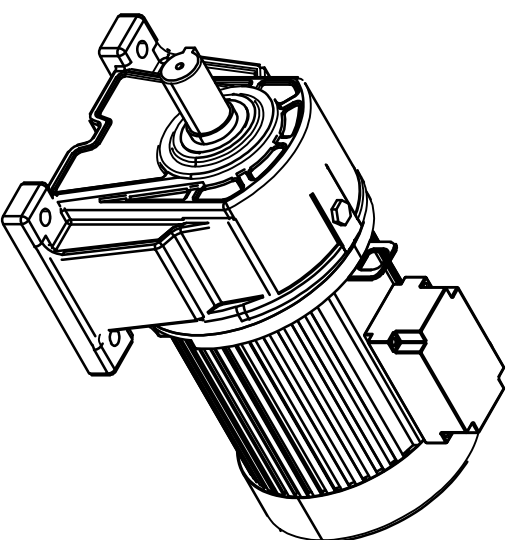
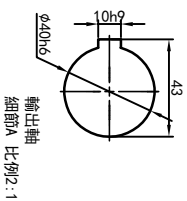
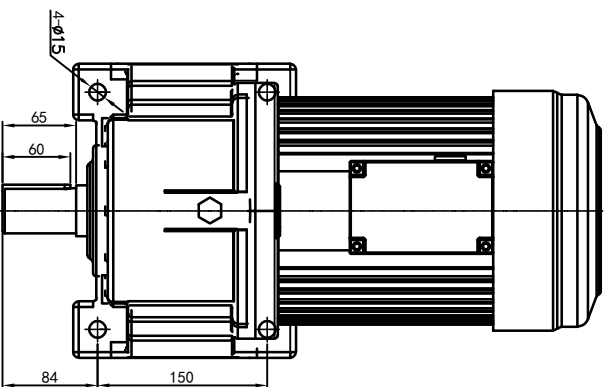
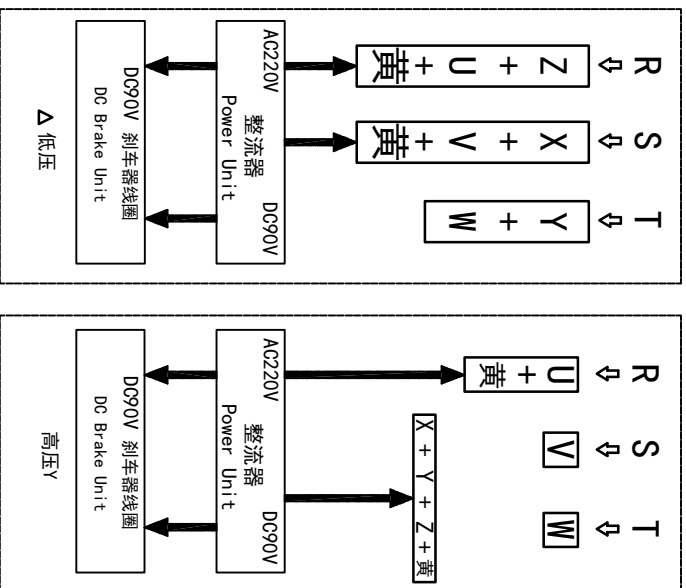
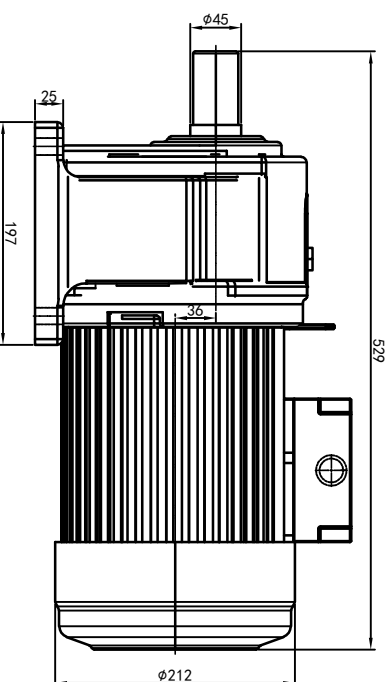
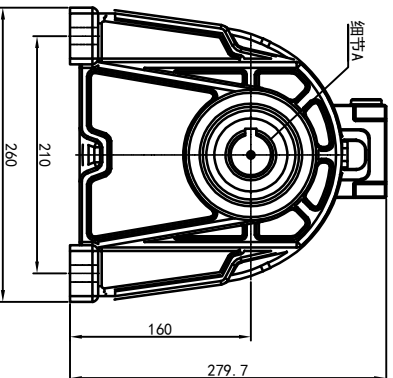


型号: GH-40-2200-i-S-B-G3-TL (缩框型)



功率: 2.2kw (3HP)
 极数: 4P
 电压: 3相220V/380V
 接法: Δ / Y
 频率: 50Hz/60Hz
 减速比: 50~80
 扭矩: 637.98~1029 Nm



接线盒方向与入线口方向

卧式-排气孔方向

接线盒方向	Q1 标准	Q2 轴向上	Q3 倒装	Q4 轴向下			
Q1-左方向	Q2-右方向	Q3-上方向	Q4-下方向	Q5 右侧	Q6 左侧	Q7 标准	Q8 标准
LD	LI	LO	RI	TL	TR	DL	DR
LF	LB	RF	RB	TF	TB	DF	DB

设计 审核 工艺

设计	处数	分区	更改文件号	签名	年月日
Q.H.W	2023/11/13	标准化	版本	V1.0	

浙江欧邦电机有限公司
 GH 卧式小齿轮马达



OUBANG
 www.oubang-motor.com

视图方式 重量 比例
 54.68KG 1:7

共 1 张 第 1 张 A4

GH40-2200w-B (缩框型)