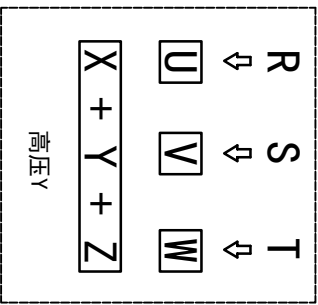
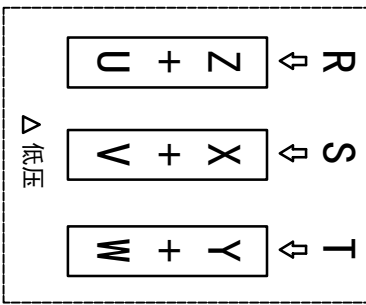
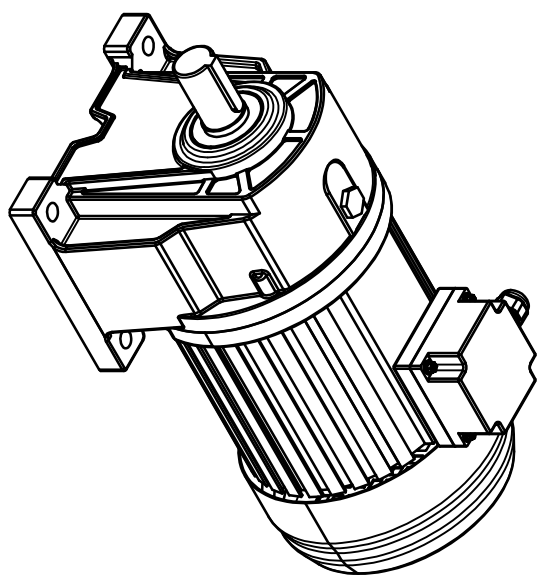
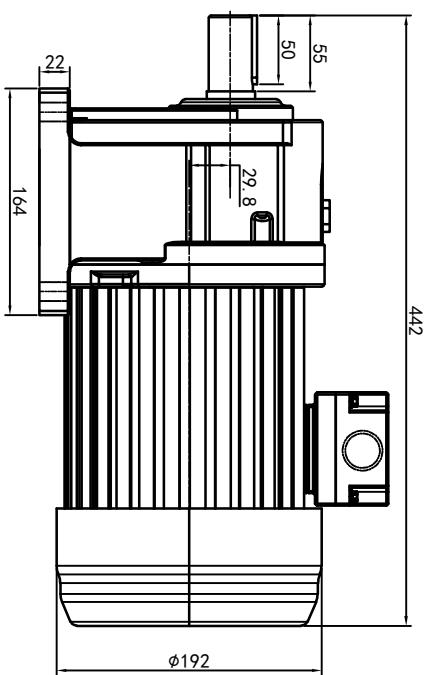
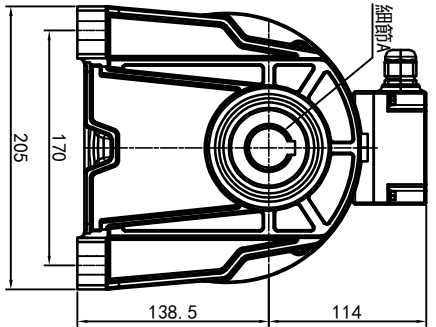
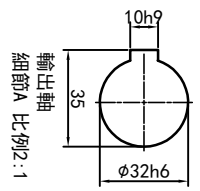
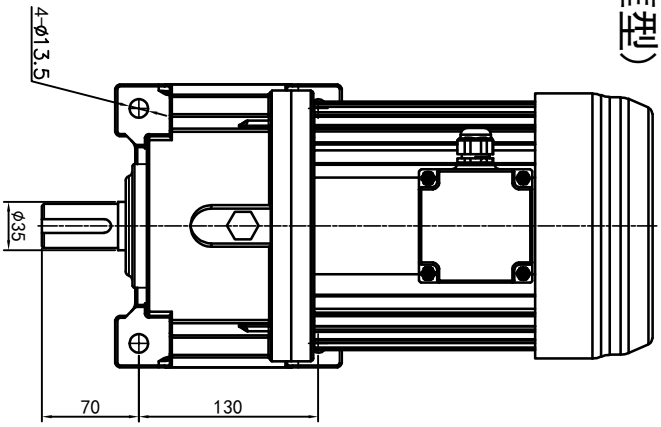


型号: GH-32-1500-i-S-G3-TL (缩框型)



功率: 1.5kw (2HP)
 极数: 4P
 电压: 3相220V/380V
 接法: Δ / Y
 频率: 50Hz/60Hz
 减速比: 40~100
 扭矩: 342. 02~820. 26Nm



电机详细图		接线盒方向与入线口方向				卧式-排气孔方向				设计		OUBANGS		浙江欧邦电机有限公司										
图例	LD	LI	RD	RI	TL	TR	DL	DR	Q1 标准	Q2 轴向上	Q3 倒装	Q4 轴向下	标记	处数	分区	更改文件号	签名	年月日	选型技术号	视图方式	重量	比例	GH 卧式小齿轮马达	浙江欧邦电机有限公司
图例	LF	LB	RF	RB	TF	TB	DF	DB	Q5 右侧	Q6 左侧	Q7 标准	Q8 标准	设计	0.H.W	2023/11/17	标准化	V1.0			共 1 张	第 1 张	A4	GH32-1500W (缩框型)	
图例													审核											
图例													工艺											



www.oubang-motor.com

浙江欧邦电机有限公司

GH 卧式小齿轮马达

GH32-1500W (缩框型)