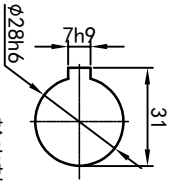
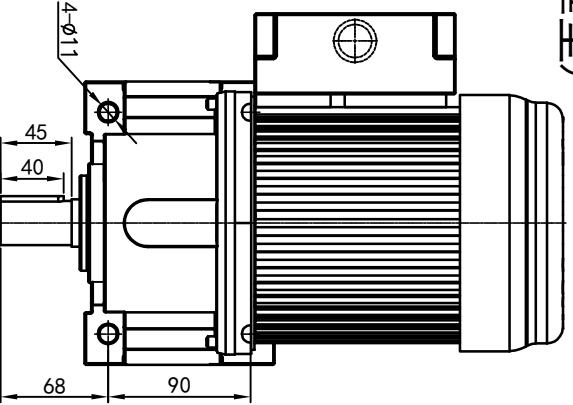
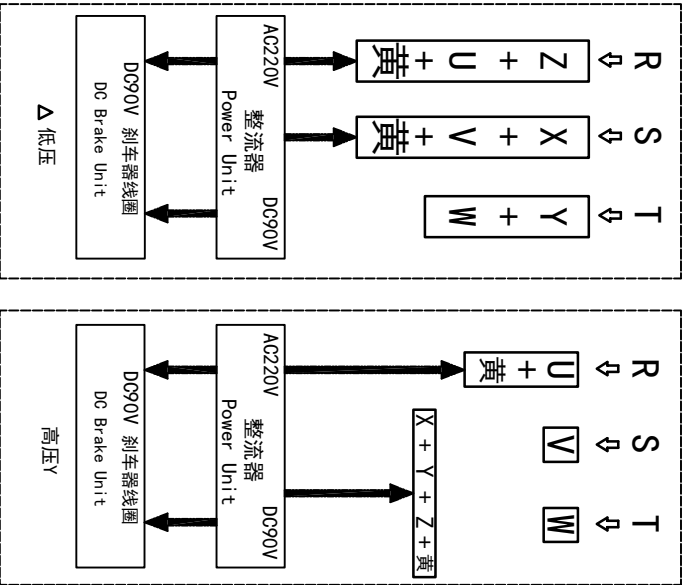
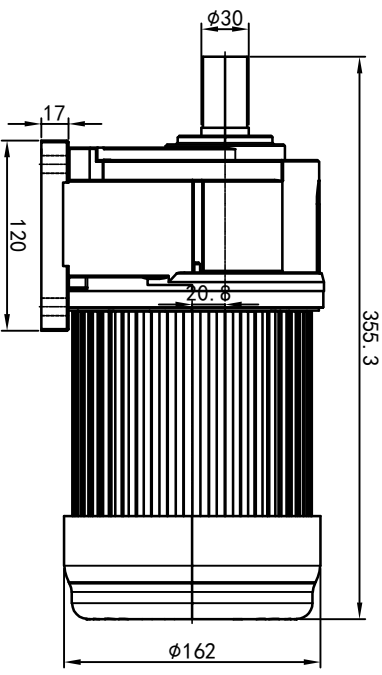
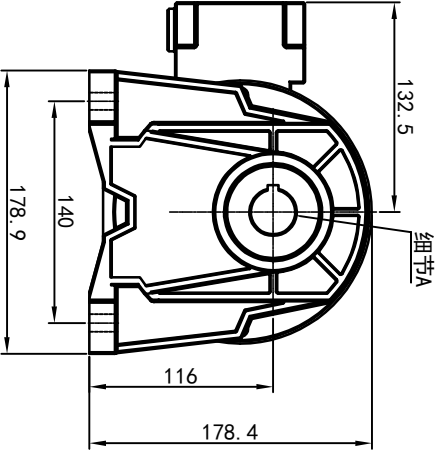
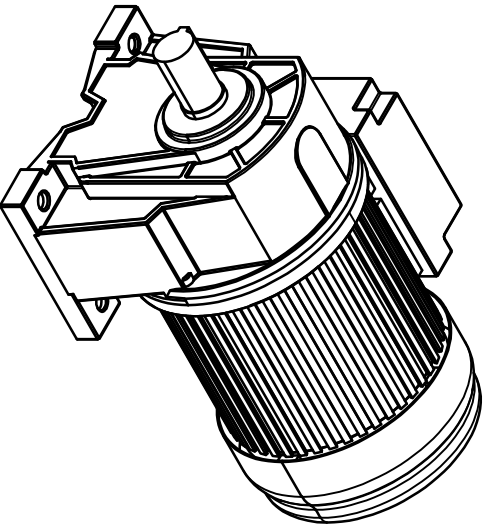


型号: GH-28-400-i-S-B-G1-LD (缩框型)



输出轴
细节A 比例2:1



功率: 0.4kw (1/2HP)
极数: 4P
电压: 3相220V/380V
接法: Δ / Y
频率: 50Hz/60Hz
减速比: 100~165
扭矩: 225.4~355.74 Nm

接线盒方向与入线口方向		卧式-排气孔方向		设计		OUBANG		浙江欧邦电机有限公司	
G1-左方向	G2-右方向	G3-上方向	G4-下方向	Q1 标准	Q2 轴向上	Q3 倒装	Q4 轴向下	标记	数量
								处数	分区
LD	LI	RO	RI	TL	TR	DL	DR	更改文件号	签名
								2023/11/13	标准
LF	LB	RF	RB	TF	TB	DF	DB	版本	V1.0
								工艺	批准
设计		O.H.W		2023/11/13		标准		年月日	
校对		审核		工艺		批准		选型技术号	
视图方式		重量		比例		GH 卧式小齿轮马达			
		14.83KG		1:5		GH28-400w-B (缩框型)			
共 1 张 第 1 张		A4							