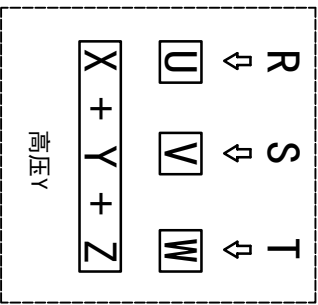
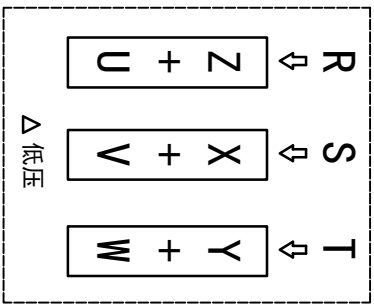
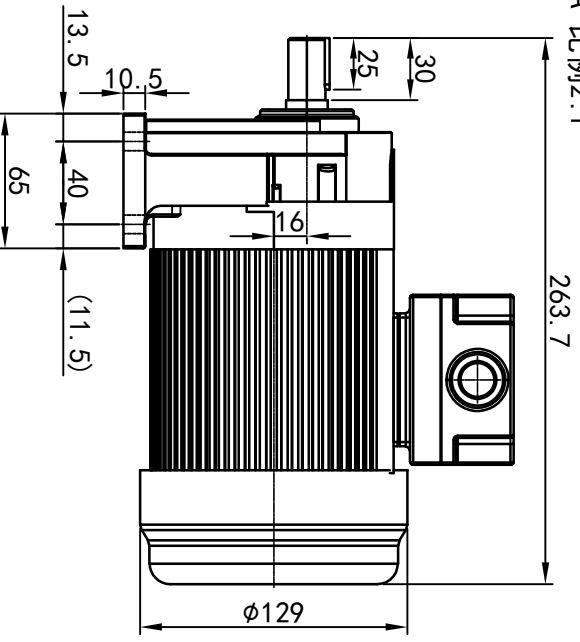
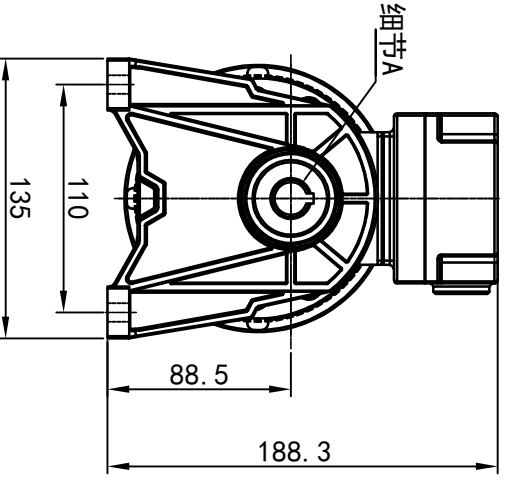
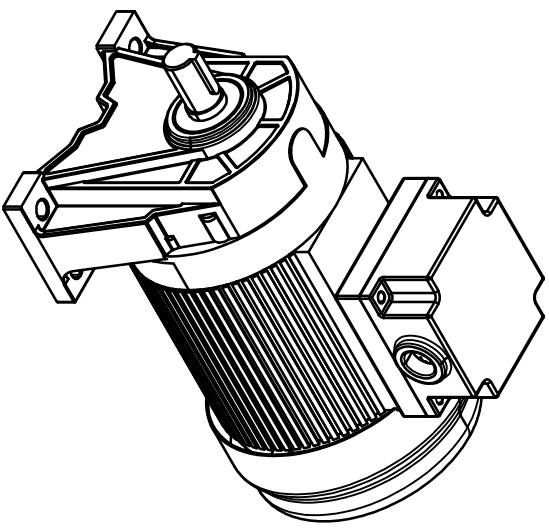
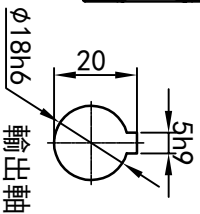
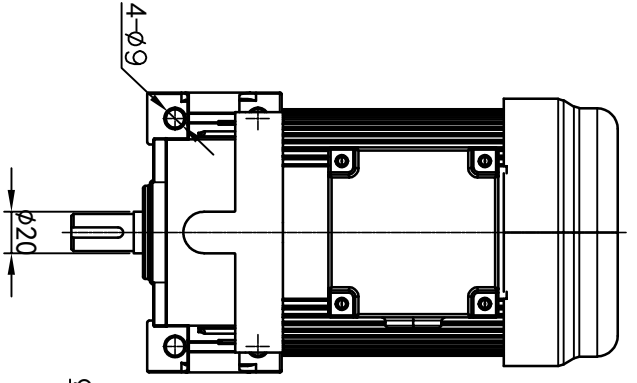


# 型号: GH-18-100-i-S-G3-TR



功率: 0.1kw (1/8HP)  
 极数: 4P  
 电压: 3相220V/380V  
 接法: Δ / Y  
 频率: 50Hz/60Hz  
 减速比: 30~50  
 扭矩: 1.86~27.44 Nm



接线盒方向与入线口方向	Q1 标准	Q2 轴向上	Q3 倒装	Q4 轴向下			
G1-左方向							
G2-右方向							
G3-上方向							
G4-下方向							
LD	LT	RD	RT	TL	TR	DL	DR
LF	LB	RF	RB	TF	TB	DF	DB

卧式-排气孔方向	Q1 标准	Q2 轴向上	Q3 倒装	Q4 轴向下
Q1 标准				
Q2 轴向上				
Q3 倒装				
Q4 轴向下				

设计	校核	审核	工艺
处数	分区	更改文件号	签名
0	H	W	2023/8/31
标准	版本	V1.0	批准

浙江欧邦电机有限公司  
 OUBANG  
 www.oubang-

GH 卧式小齿轮马达  
 GH18-100w-S

视图方式  
 重量 5.79KG  
 比例 1:4  
 共 1 张 第 1 张  
 A4