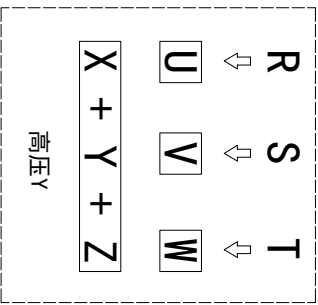
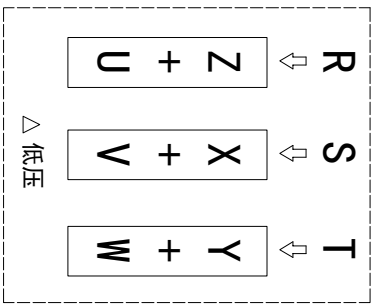
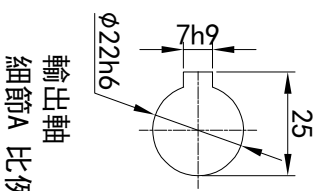
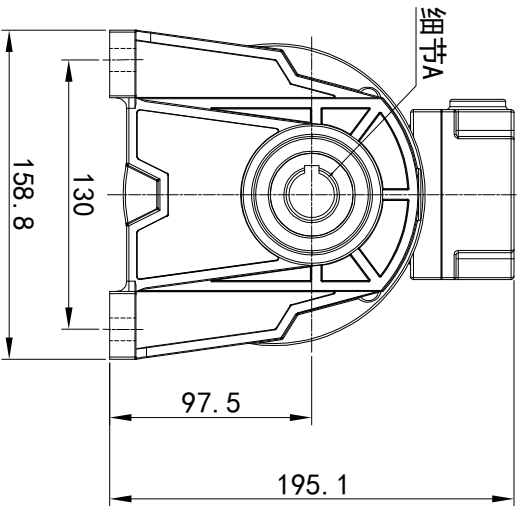
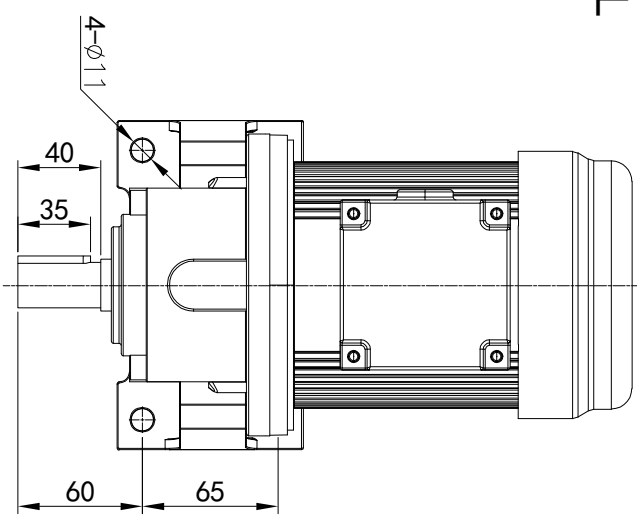


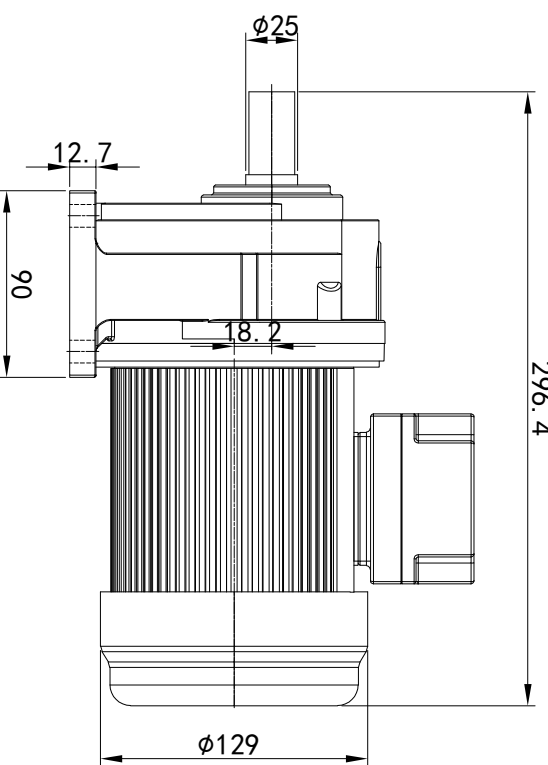
型号: GH-22-100-i-S-G3-TL



功率: 0.1kw (1/8HP)
 极数: 4P
 电压: 3相220V/380V
 接法: Δ / Y
 频率: 50Hz/60Hz
 减速比: 60~200
 扭矩: 33.32~113.68 Nm



输出轴
 细节A 比例2:1



电机详细登记															
旧版图号															
版次															
日期															
名字															
电机型号															
61-左方向															
62-右方向															
63-上方向															
64-下方向															
LD	LT	RD	RT	TL	TR	DL	DR	LF	LB	RF	RB	TF	TB	DF	DB

接线盒方向与入线口方向				卧式-排气孔方向			
Q1 标准		Q2 轴向上		Q3 倒装		Q4 轴向下	
Q5 右侧		Q6 左侧		Q7 标准		Q8 标准	

设计	校对	审核	工艺	标记	处数	分区	更改文件号	签名	年月日
							2023/11/13 标准化	版本	
								V1.0	

		浙江欧邦电机有限公司 GH 卧式小齿轮马达	
视图方式		重量 比例	
共 1 张 第 1 张		7.68KG 1:4	
www.oubang-motor.com		A4	
选型技术号		GH22-100w	