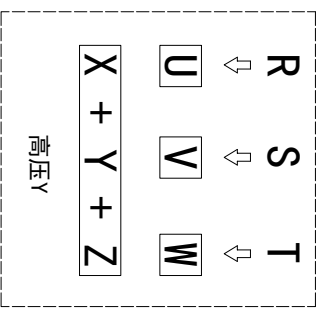
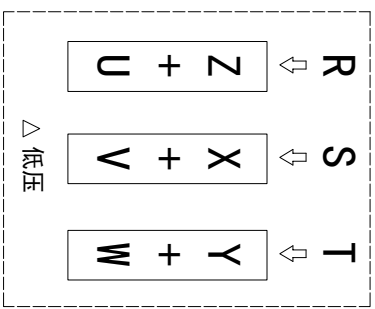
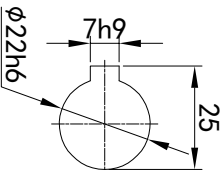
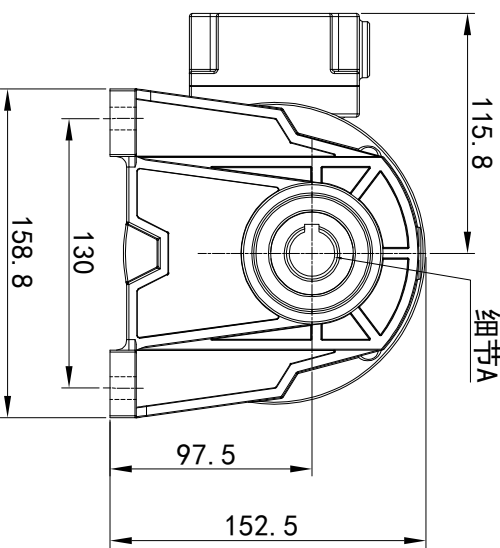
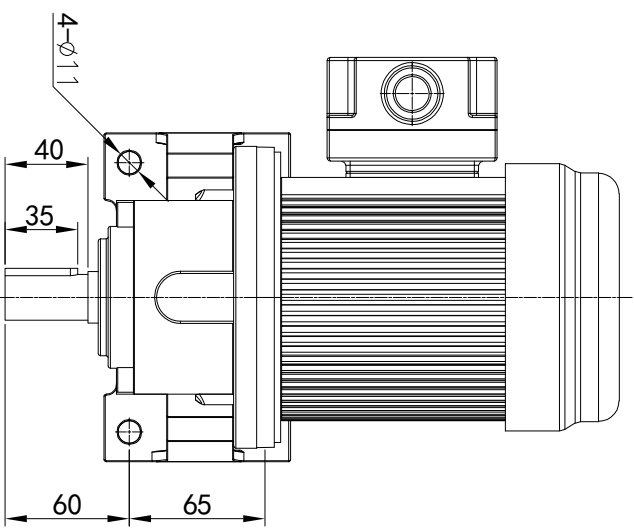


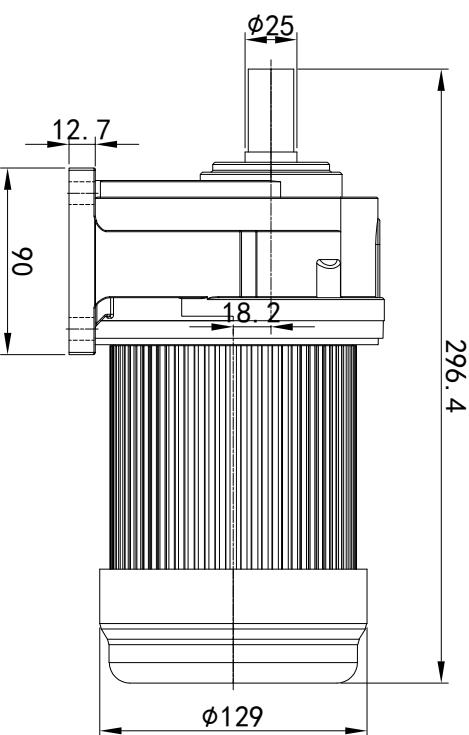
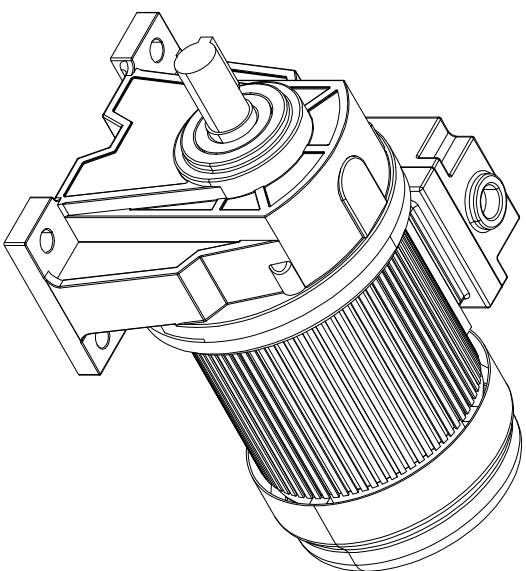
# 型号: GH-22-100-i-S-G1-LT



功率: 0.1kw (1/8HP)  
 极数: 4P  
 电压: 3相220V/380V  
 接法:  $\Delta / Y$   
 频率: 50Hz/60Hz  
 减速比: 60~200  
 扭矩: 33.32~113.68 Nm



输出轴  
 细节A 比例2:1



## 接线盒方向与入线口方向

61-左方向	62-右方向	63-上方向	64-下方向
LD LT	RD RT	TL TR	DL DR
LF LB	RF RB	TF TB	DF DB

## 卧式-排气孔方向

Q1 标准	Q2 轴向上	Q3 倒装	Q4 轴向下
Q5 右侧	Q6 左侧	Q7 标准	Q8 标准

设计	校对	审核	工艺
标记	处数	分区	更改文件号
Q.H.W	2023/11/13	标准话	版本
V1.0	批准		
设计	校对	审核	工艺
签名	年月日	选型技术号	

		浙江欧邦电机有限公司 www.oubang-motor.com	
视图方式	重量	比例	GH 卧式小齿轮马达 GH22-100W
	7.68KG	1:4	
共 1 张 第 1 张		A4	

编制/修改/审核	
旧版图号	
版数	
日期	