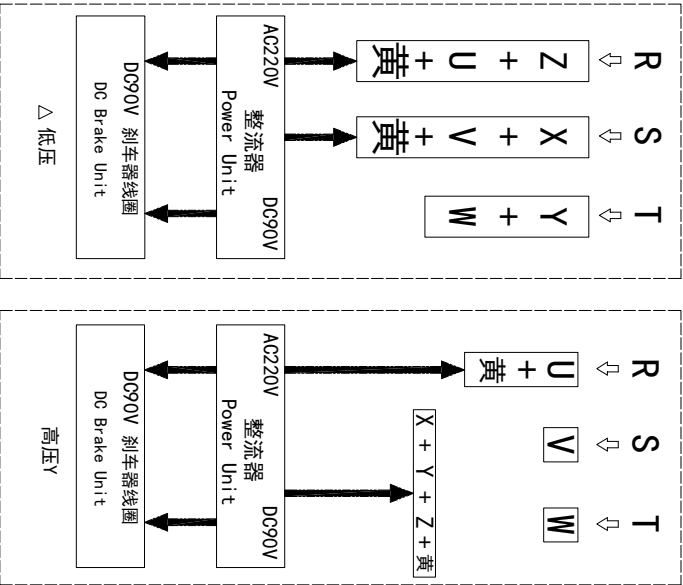
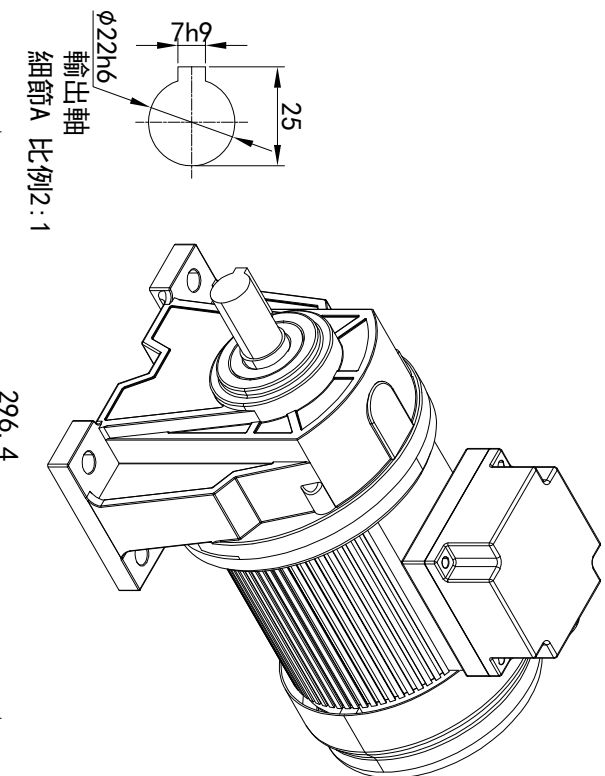
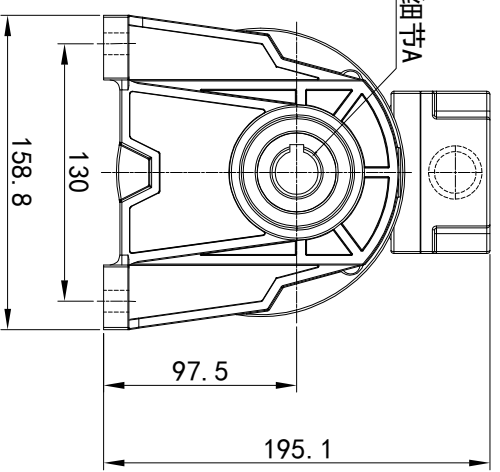
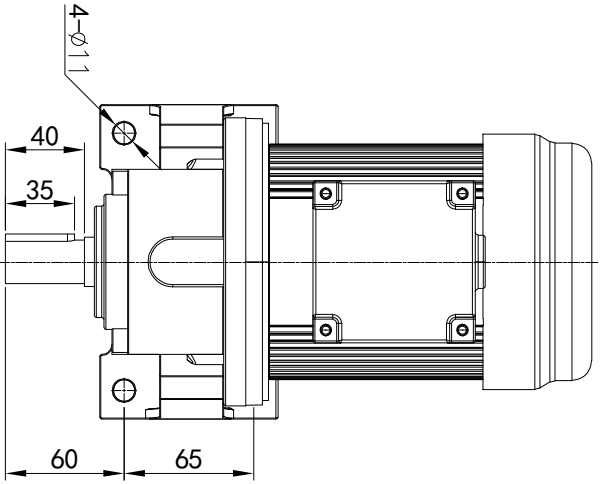


型号: GH-22-100-i-S-B-G3-TB



功率: 0.1kw (1/8HP)
 极数: 4P
 电压: 3相220V/380V
 接法: Δ / Y
 频率: 50Hz/60Hz
 减速比: 60~200
 扭矩: 33.32~113.68 Nm



电机详细登记	旧版图号	新版图号	电机型号	名字	日期

接线盒方向与入线口方向		卧式-排气孔方向			
G1-左方向	G2-右方向	G3-上方向	G4-下方向	Q1 标准	Q2 轴向上
LD	LT	RD	RT	TL	TR
LF	LB	RF	RB	TF	TB
				DL	DR
				DF	DB
				Q5 右侧	Q6 左侧
				Q7 标准	Q8 轴向下

设计	校对	审核	工艺

浙江欧邦电机有限公司
 OUBANG
 www.oubang-motor.com

GH 卧式小齿轮马达
 GH22-100w-B

标记 处数 分区 更改文件号 签名 年月日

设计 O.H.W 2023/11/13 标准化 版本 V1.0

校对 审核 工艺 批准

选型技术号

视图方式 重量 比例
 共 1 张 第 1 张 7.68Kg 1:4 A4