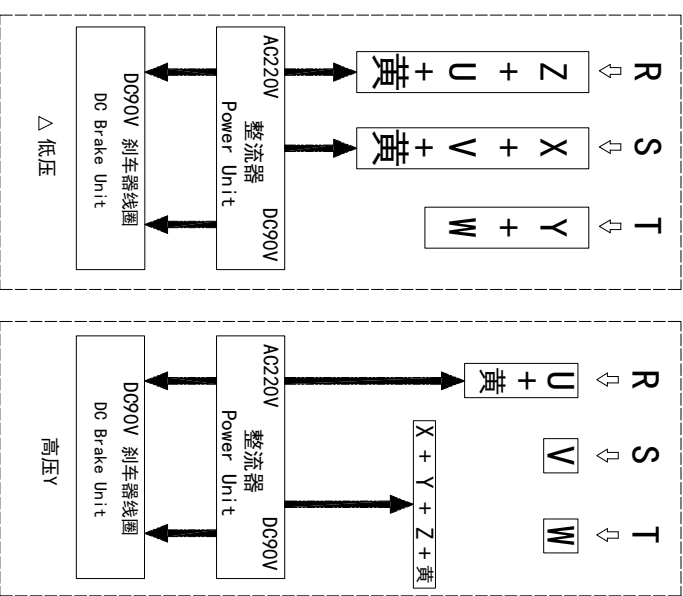
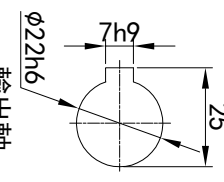
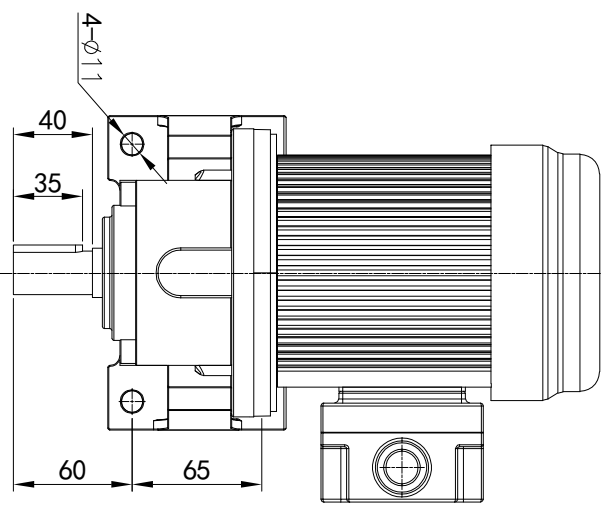


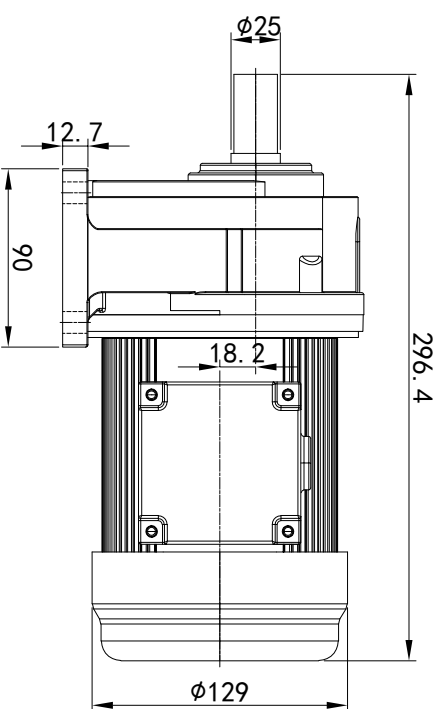
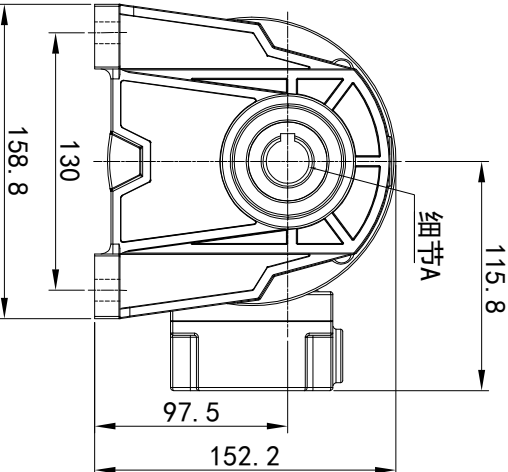
型号: GH-22-100-i-S-B-G2-RT



功率: 0.1kw (1/8HP)
 极数: 4P
 电压: 3相220V/380V
 接法: Δ / Y
 频率: 50Hz/60Hz
 减速比: 60~200
 扭矩: 33. 32~113. 68 Nm




输出轴
 细节A 比例2:1



电机详细登记	接线盒方向与入线口方向			
旧版图号	G1-左方向	G2-右方向	G3-上方向	G4-下方向
品牌型号	LD	LT	RD	RT
	LF	LB	RF	RB
			TF	TB
			DF	DB
名字				
日期				

卧式-排气孔方向	
Q1 标准	Q2 轴向上
Q5 右侧	Q6 左侧
Q7 标准	Q8 轴向下

设计	校对	审核	工艺
标记	处数	分区	更改文件号
Q.H.W	2023/11/13	标准化	版本
			V1.0
			签名
			年月日
			选型技术号



浙江欧邦电机有限公司
 www.oubang-motor.com

视图方式

重量 7.68Kg

比例 1:4

共 1 张 第 1 张

A4

GH 卧式小齿轮马达

GH22-100w-B