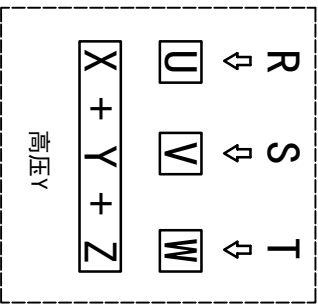
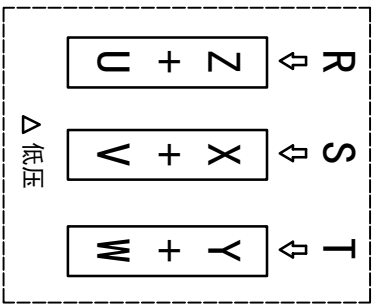
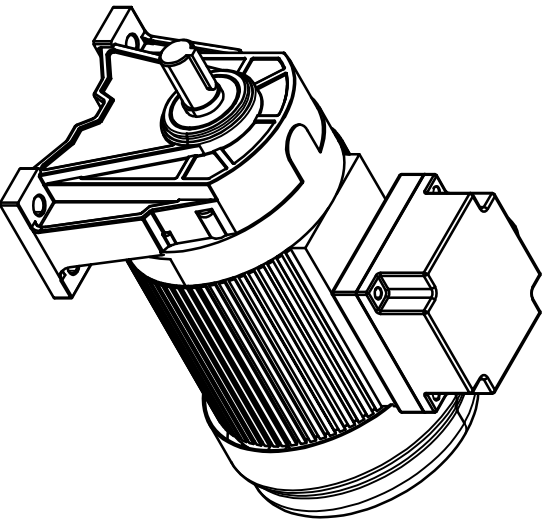
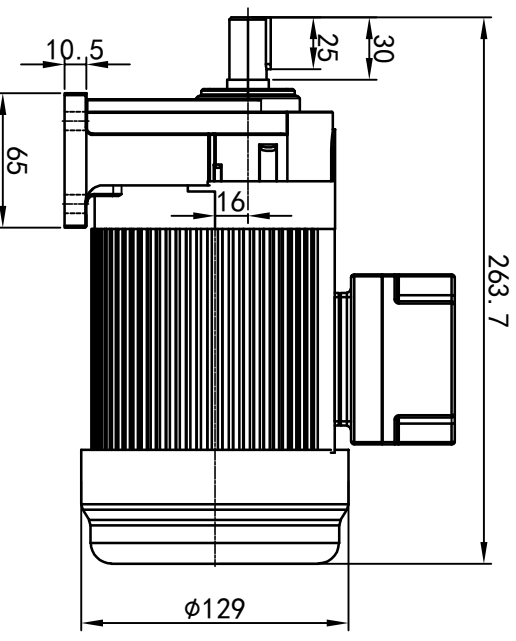
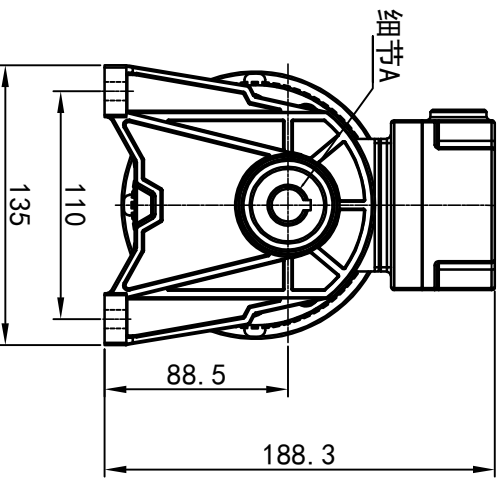
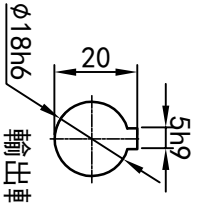
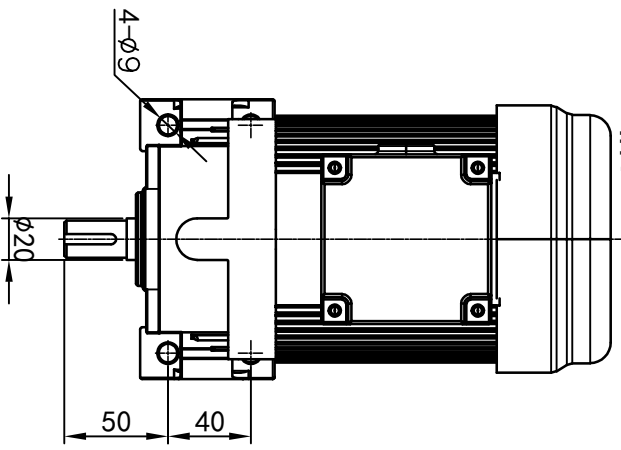


型号: GH-18-100-i-S-G3-TL (缩框型)



功率: 0.1kw (1/8HP)
 极数: 4P
 电压: 3相220V/380V
 接法: Δ / Y
 频率: 50Hz/60Hz
 减速比: 60~100
 扭矩: 33. 32~56. 84 Nm



电机详细图	电机型号	电机名称	规格
GH-18-100-i-S-G3-TL			

接线盒方向与入线口方向			
G1-左方向	G2-右方向	G3-上方向	G4-下方向
G5-右侧	G6-左侧	G7-倒装	G8-轴向下

卧式-排气孔方向			
Q1 标准	Q2 轴向上	Q3 倒装	Q4 轴向下
设计	校对	审核	工艺

设计	0.H.W	2023/11/13	标准
更改文件号	版本	签名	年月日
2023/11/13	V1.0		

OPG
 OUBANG
 www.oubang-motor.com

浙江欧邦电机有限公司
 GH 卧式小齿轮马达
 GH18-100w (缩框型)

视图方式: 重量: 5.79KG, 比例: 1:4
 共 1 张 第 1 张, A4