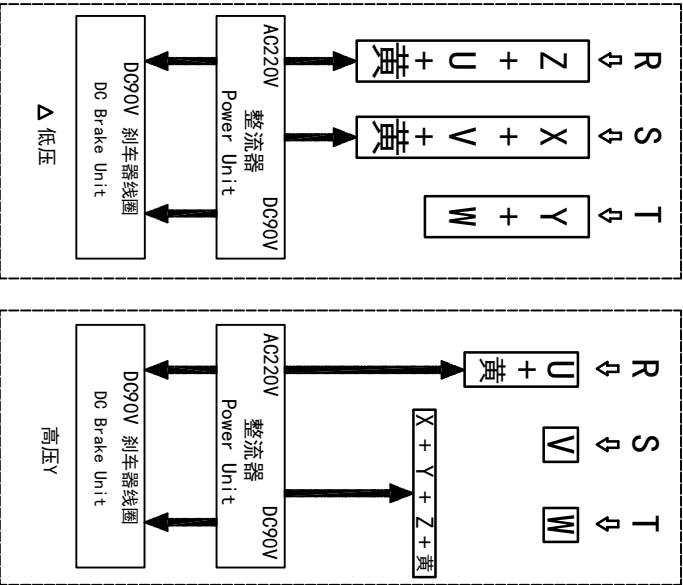
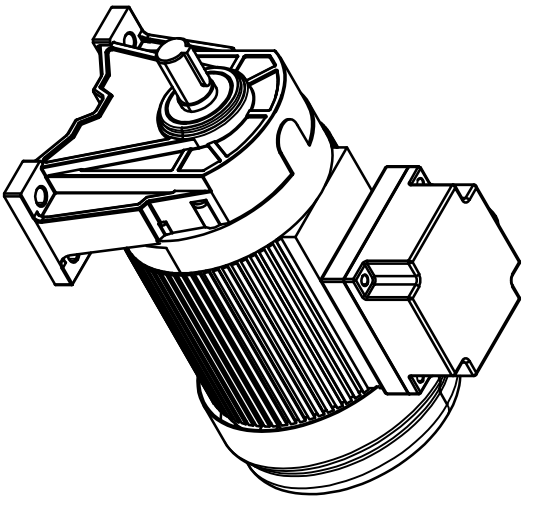
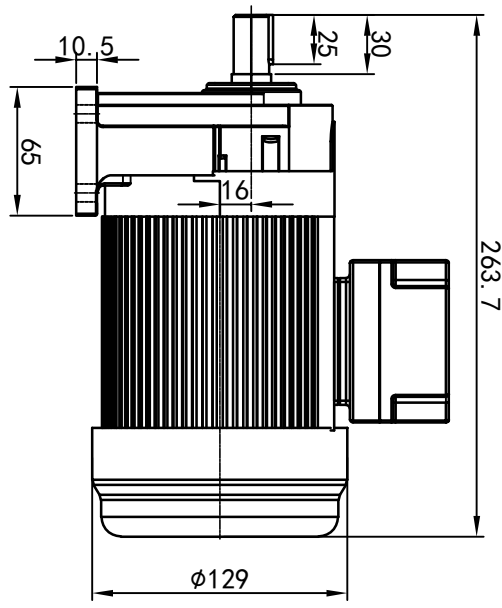
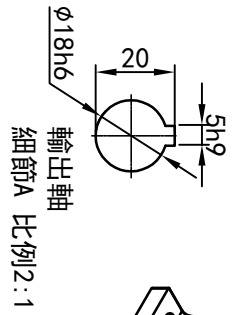
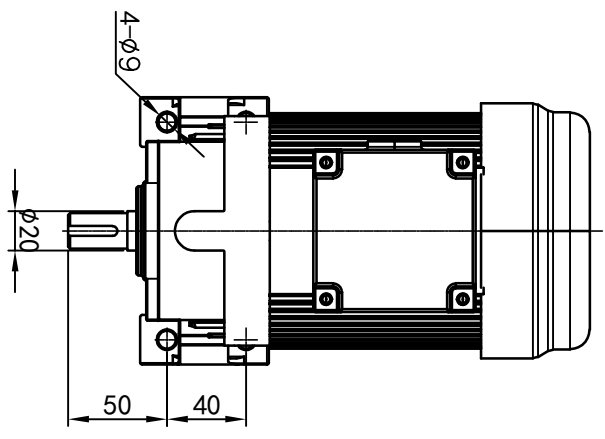
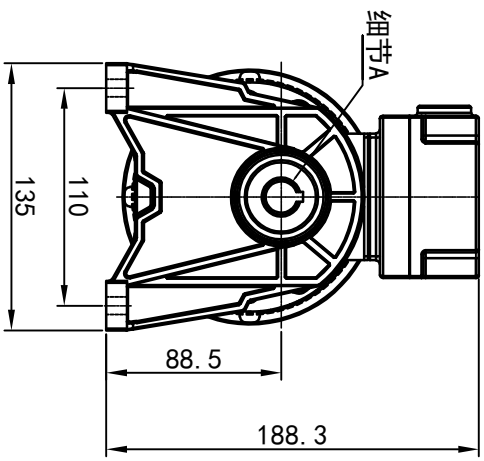


型号: GH-18-100-i-S-B-G3-TL



功率: 0.1kw (1/8HP)
 极数: 4P
 电压: 3相220V/380V
 接法: Δ / Y
 频率: 50Hz/60Hz
 减速比: 3~50
 扭矩: 1.86~27.44 Nm



接线盒方向与入线口方向		卧式-排气孔方向		设计		OUBANGS		浙江欧邦电机有限公司	
G1-左方向	G2-右方向	G3-上方向	G4-下方向	Q1 标准	Q2 轴向上	Q3 倒装	Q4 轴向下	标记	数量
								处数	分区
LD	LI	RO	RI	TL	TR	DL	DR	更改文件号	签名
LF	LB	RF	RB	TF	TB	DF	DB	2023/8/31	标准
								版本	V1.0
								批准	
电机型号		电机功率		电机速度		电机重量		电机尺寸	
GH-18-100-i-S-B-G3-TL		0.1kw		3000rpm		5.79kg		129mm	
电机品牌		电机型号		电机功率		电机速度		电机重量	
OUBANGS		GH-18-100-i-S-B-G3-TL		0.1kw		3000rpm		5.79kg	
www.oubang.com		浙江欧邦电机有限公司		2023/8/31		V1.0		A4	
视图方式		重量		比例		共 1 张		第 1 张	
第一角投影		5.79KG		1:4		共 1 张		第 1 张	
GH 卧式小齿轮马达		GH18-100w-S-B							