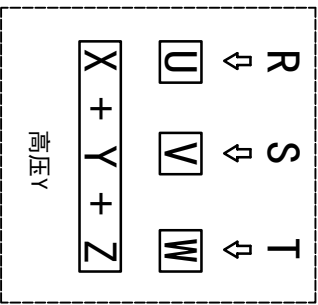
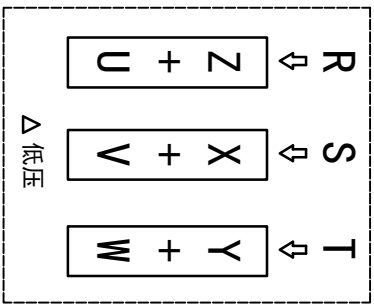
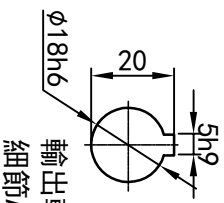
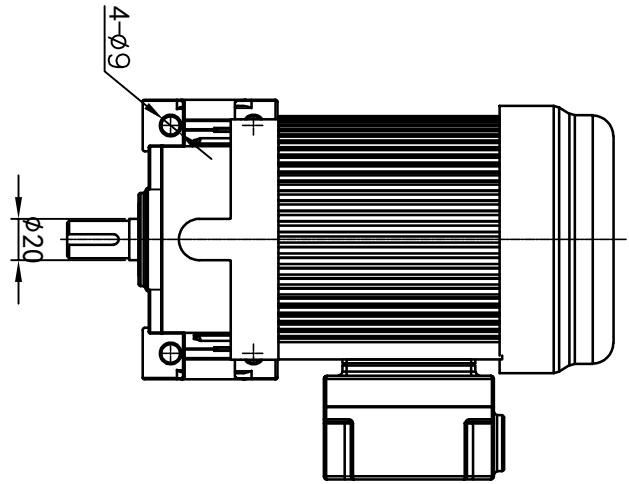


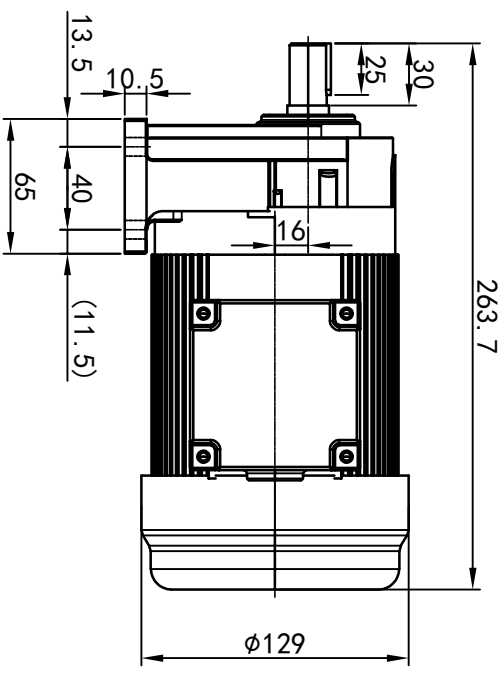
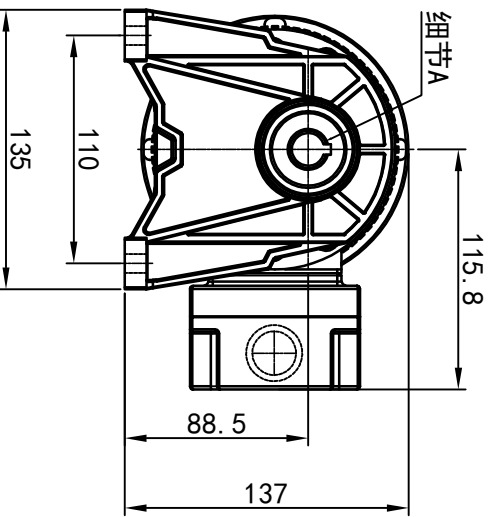
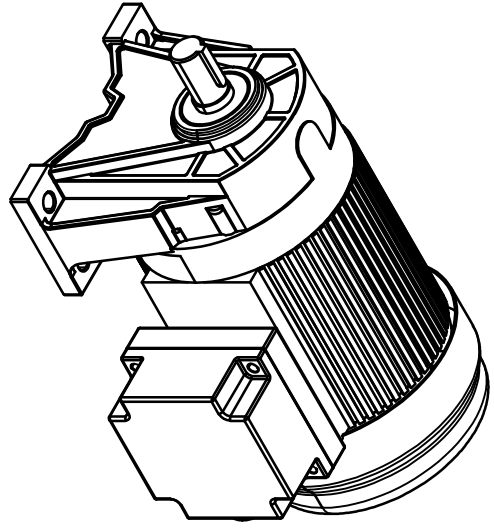
# 型号: GH-18-100-i-S-G2-RB



功率: 0.1kw (1/8HP)  
 极数: 4P  
 电压: 3相220V/380V  
 接法: Δ / Y  
 频率: 50Hz/60Hz  
 减速比: 3~50  
 扭矩: 1.86~27.44 Nm



输出轴  
 细节A 比例2:1



接线盒方向与入线口方向		卧式-排气孔方向			
G1-左方向	G2-右方向	Q1 标准	Q2 轴向上	Q3 倒装	Q4 轴向下
LD	LT	RD	RT	TL	TR
LF	LB	RF	RB	TF	TB
				DF	DB

设计	校对	审核	工艺
Q.H.W	2023/8/31	标准	V1.0
处数	分区	更改文件号	签名
		motor.cdm	年月日
		选型技术号	

浙江欧邦电机有限公司

www.oubang-

GH 卧式小齿轮马达

GH18-100w-S

视图方式	重量	比例
	5.79KG	1:4
共 1 张	第 1 张	A4