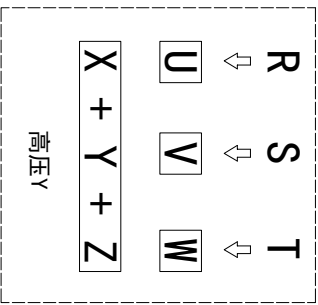
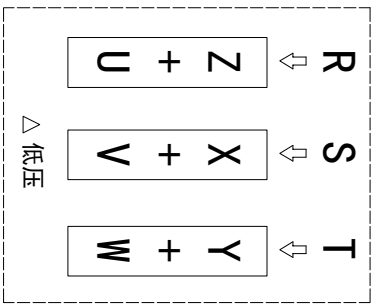
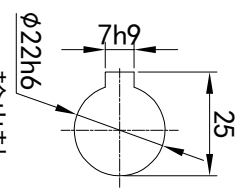
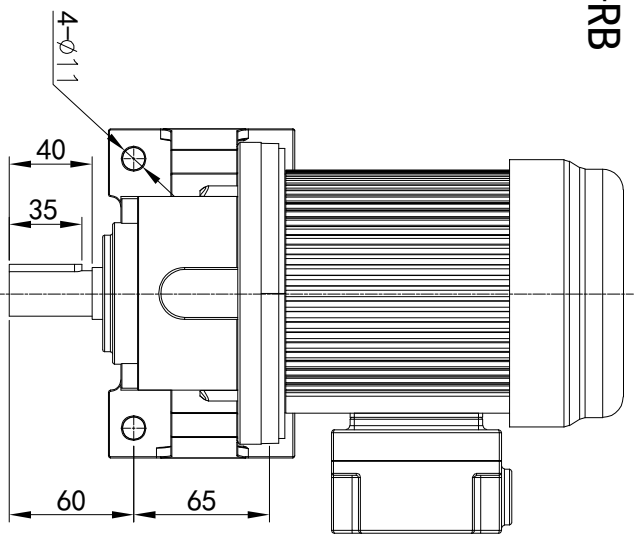


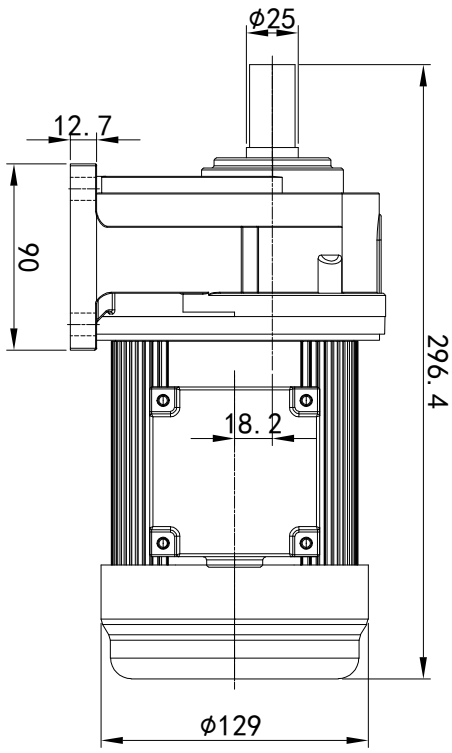
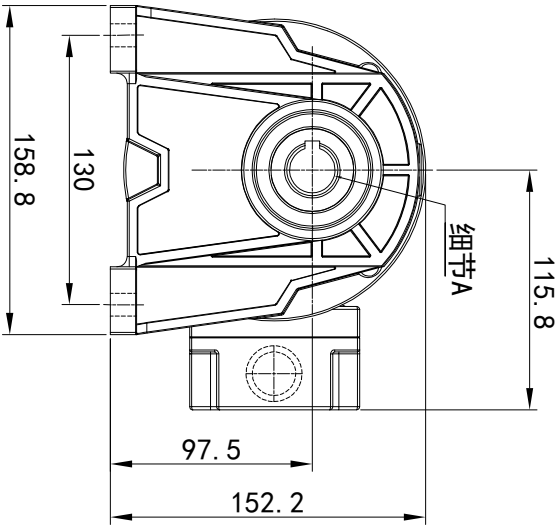
型号: GH-22-100-i-S-G2-RB



功率: 0.1kw (1/8HP)
 极数: 4P
 电压: 3相220V/380V
 接法: Δ / Y
 频率: 50Hz/60Hz
 减速比: 60~200
 扭矩: 33.32~113.68 Nm



输出轴
 细节A 比例2:1



电机详细登记	旧版图号	61-左方向	62-右方向	63-上方向	64-下方向			
品牌型号	LD	LT	RD	RT	TL	TR	DL	DR
名字	LF	LB	RF	RB	TF	TB	DF	DB
日期								

接线盒方向与入线口方向	Q1 标准	Q2 轴向上	Q3 倒装	Q4 轴向下
卧式-排气孔方向	Q5 右侧	Q6 左侧	Q7 标准	Q8 标准

设计	校对	审核	工艺
0.H.W			
2023/11/13			
更改文件号	版本	签名	年月日
2023/11/13 标准化	V1.0		
选型技术号			

OPG
 OUBANGS
 www.oubang-motor.com

浙江欧邦电机有限公司
 GH 卧式小齿轮马达

视图方式 重量 比例
 共 1 张 第 1 张 7.68KG 1:4
 A4

GH22-100W