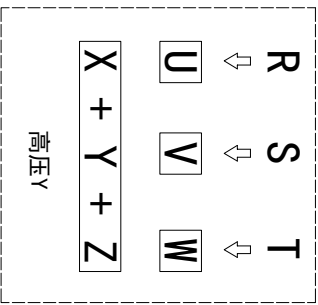
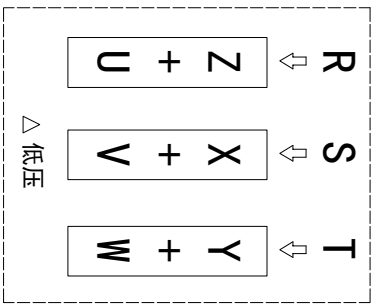
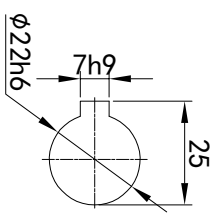
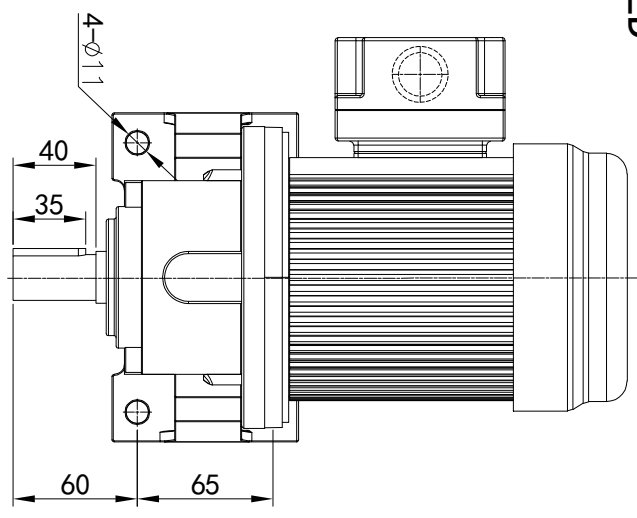


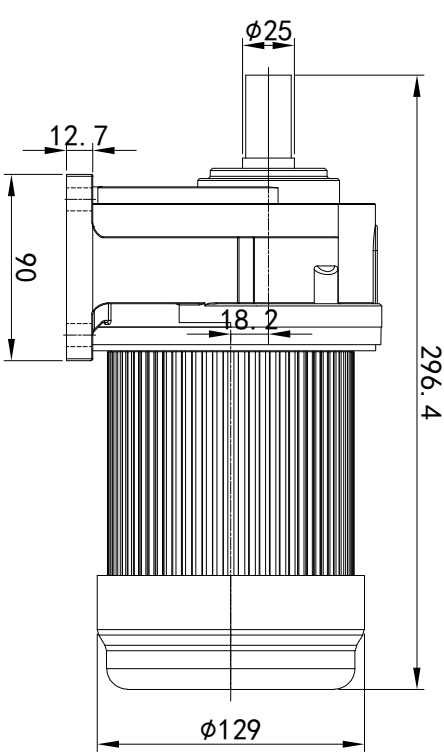
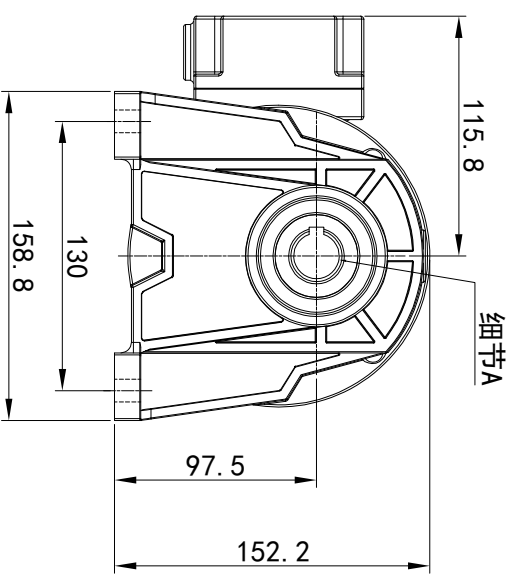
型号: GH-22-100-i-S-G1-LD



功率: 0.1kw (1/8HP)
 极数: 4P
 电压: 3相220V/380V
 接法: Δ / Y
 频率: 50Hz/60Hz
 减速比: 60~200
 扭矩: 33.32~113.68 Nm



输出轴
 细节A 比例2:1



| | | | | | | | | | |
|--------|------|----|----|----|----|----|----|----|----|
| 电机详细登记 | 旧版图号 | LD | LT | RD | RT | TL | TR | DL | DR |
| 日期 | 名字 | LF | LB | RF | RB | TF | TB | DF | DB |

| | | | | |
|-------------|--------|--------|--------|--------|
| 接线盒方向与入线口方向 | G1-左方向 | G2-右方向 | G3-上方向 | G4-下方向 |
| 卧式-排气孔方向 | Q1 标准 | Q2 轴向上 | Q3 倒装 | Q4 轴向下 |

| | | | |
|-------|------------|-------|-------|
| 设计 | 校对 | 审核 | 工艺 |
| 标记 | 处数 | 分区 | 更改文件号 |
| Q.H.W | 2023/11/13 | 标准 | 版本 |
| 签名 | 年月日 | 选型技术号 | 批准 |



浙江欧邦电机有限公司

www.oubang-motor.com

视图方式

重量 7.68KG

比例 1:4

共 1 张 第 1 张

A4

GH 卧式小齿轮马达

GH22-100W