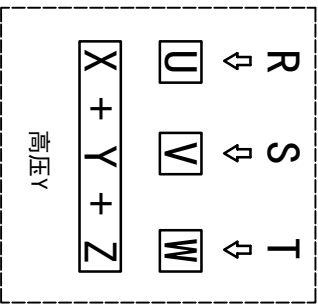
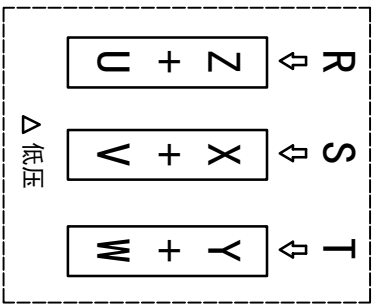
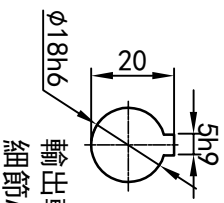
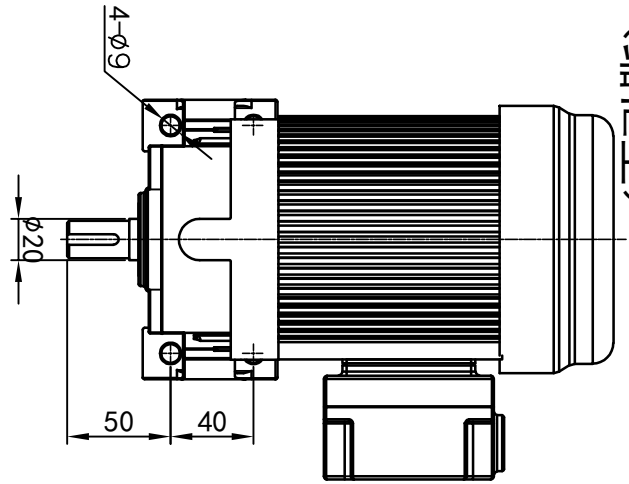


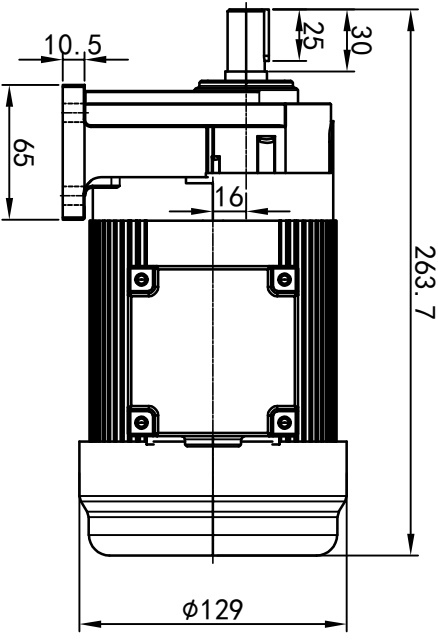
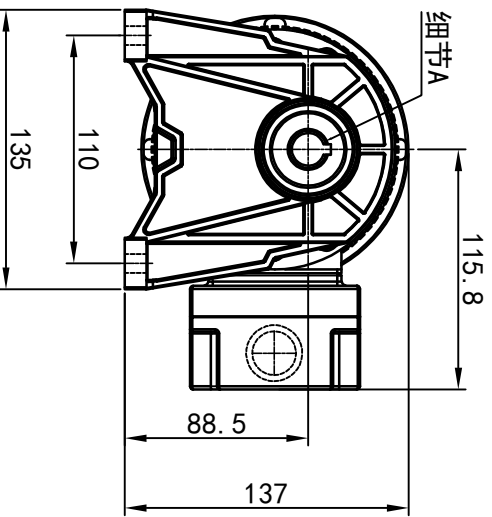
型号: GH-18-100-i-S-G2-RB (缩框型)



功率: 0.1kw (1/8HP)
 极数: 4P
 电压: 3相220V/380V
 接法: Δ / Y
 频率: 50Hz/60Hz
 减速比: 60~100
 扭矩: 33. 32~56. 84 Nm



输出轴
 细节A 比例2:1



接线盒方向与入线口方向	G1-左方向	G2-右方向	G3-上方向	G4-下方向	Q1 标准	Q2 轴向上	Q3 倒装	Q4 轴向下
卧式-排气孔方向	LD	LI	RO	RI	TL	TR	DL	DR
	LF	LB	RF	RB	TF	TB	DF	DB

设计	校对	审核	工艺
标记	处数	分区	更改文件号
设计	0.H.W	2023/11/13	标准化
版本	V1.0	签名	年月日
批准		选型技术号	

浙江欧邦电机有限公司
 OUBANG
 www.oubang-motor.com

视图方式
 重量
 比例

共 1 张 第 1 张
 5.79KG
 1:4

GH 卧式小齿轮马达
 GH18-100w (缩框型)