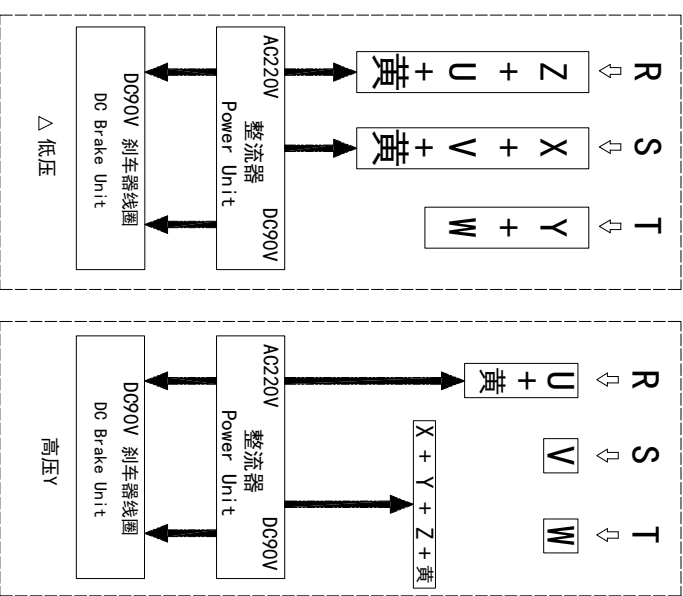
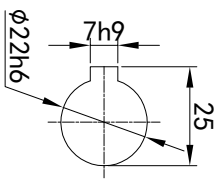
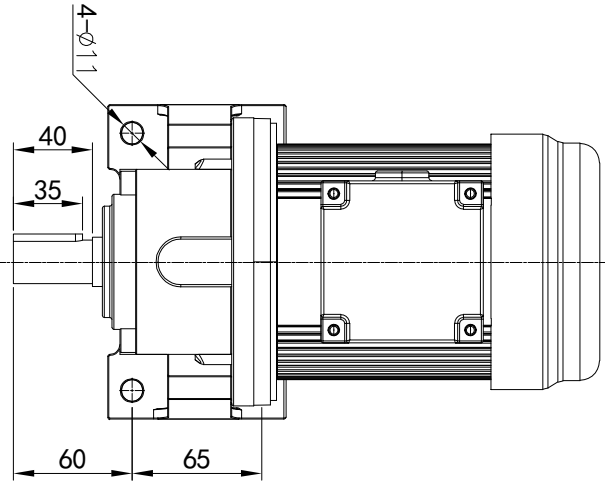


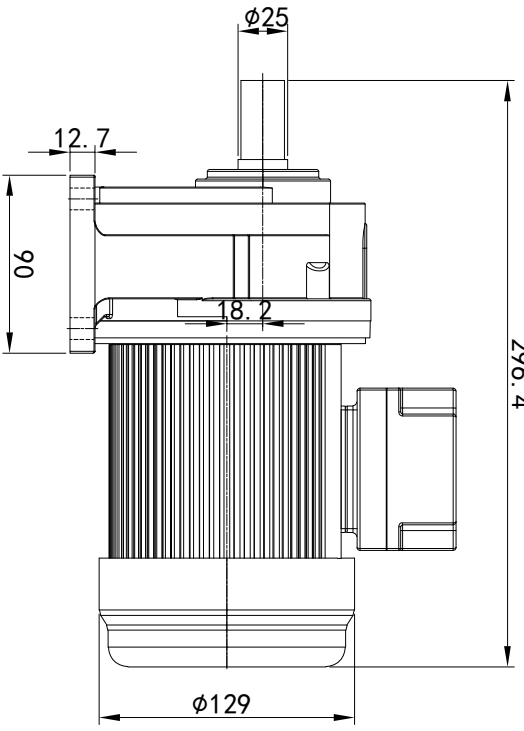
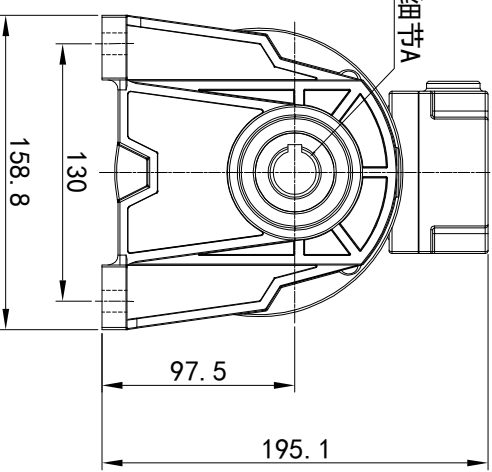
型号: GH-22-100-i-S-B-G3-TL



功率: 0.1kw (1/8HP)
 极数: 4P
 电压: 3相220V/380V
 接法: Δ / Y
 频率: 50Hz/60Hz
 减速比: 60~200
 扭矩: 33. 32~113. 68 Nm



输出轴
 细节A 比例2:1



电机详细备注	
旧版图号	
版次	
日期	

接线盒方向与入线口方向		卧式-排气孔方向	
G1-左方向	G2-右方向	G3-上方向	G4-下方向
G5-右侧	G6-左侧	G7-倒装	G8-轴向下

设计	校对	审核	工艺
标记	处数	分区	更改文件号
Q.H.W	2023/11/13	标准	版本
签名	年月日	选型技术号	重量
批准		比例	

OPG
 OUBANG
 www.oubang-motor.com

浙江欧邦电机有限公司
 GH 卧式小齿轮马达
 GH22-100w-B

视图方式: 重量: 7.68Kg, 比例: 1:4
 共 1 张 第 1 张 A4