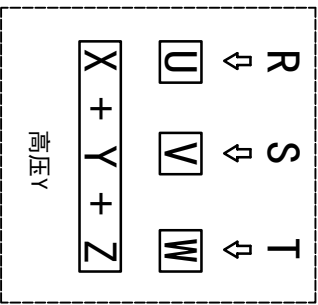
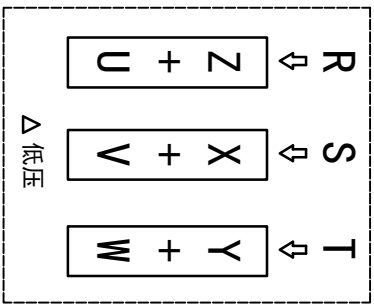
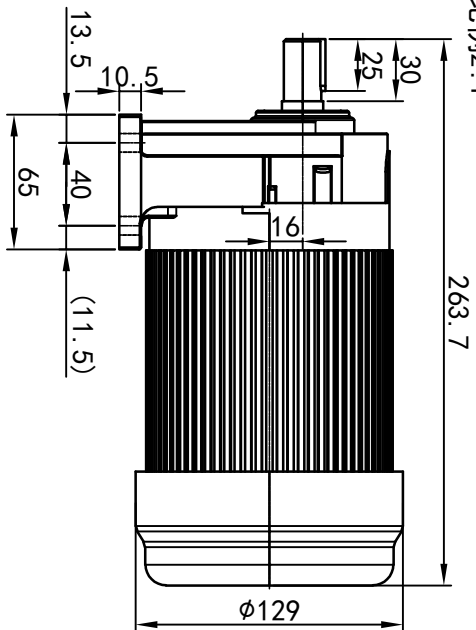
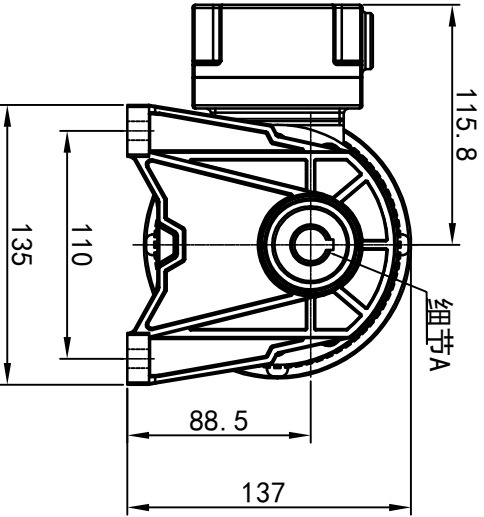
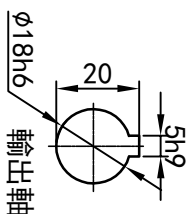
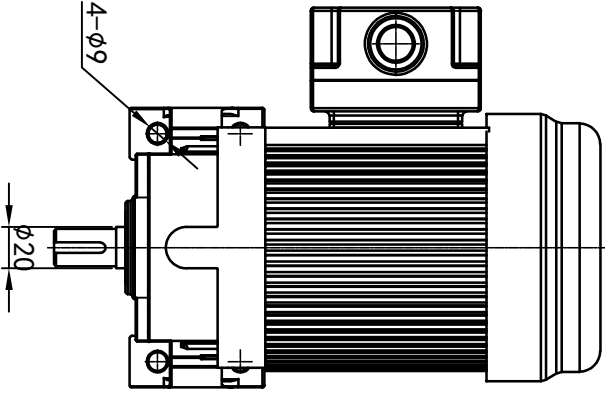


型号: GH-18-100-i-S-G1-LT



功率: 0.1kw (1/8HP)
 极数: 4P
 电压: 3相220V/380V
 接法: Δ / Y
 频率: 50Hz/60Hz
 减速比: 3~50
 扭矩: 1.86~27.44 Nm



接线盒方向与入线口方向	
G1-左方向	G2-右方向
G3-上方向	G4-下方向
G5-右侧	G6-左侧
G7-倒装	G8-轴向下

卧式-排气孔方向	
Q1 标准	Q2 轴向上
Q3 倒装	Q4 轴向下

设计	校对	审核	工艺
Q.H.W	2023/8/31	标准版	V1.0
更改文件号	版本	签名	motor.cqm
2023/8/31	标准版		年月日
选型技术号	选型技术号		

浙江欧邦电机有限公司

www.oubang-

GH 卧式小齿轮马达

GH18-100w-S

视图方式	重量	比例
	5.79KG	1:4
共 1 张 第 1 张		