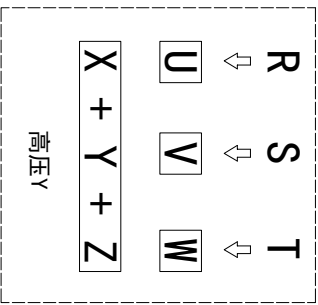
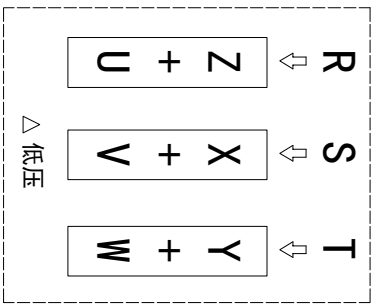
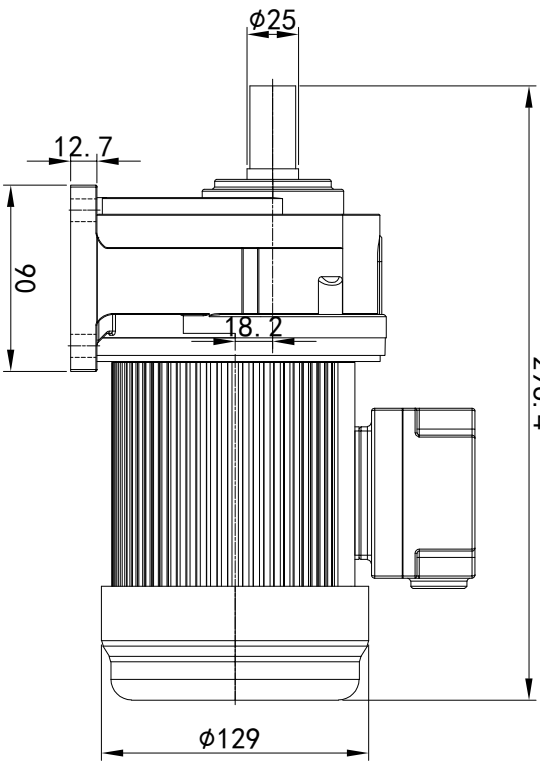
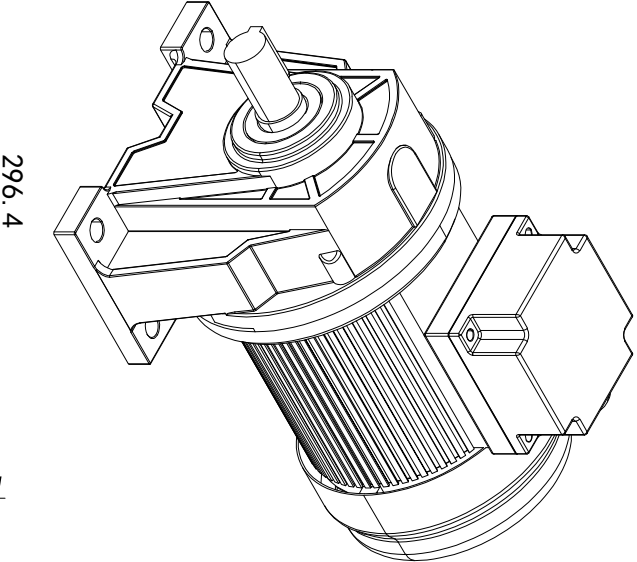
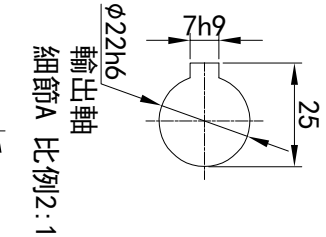
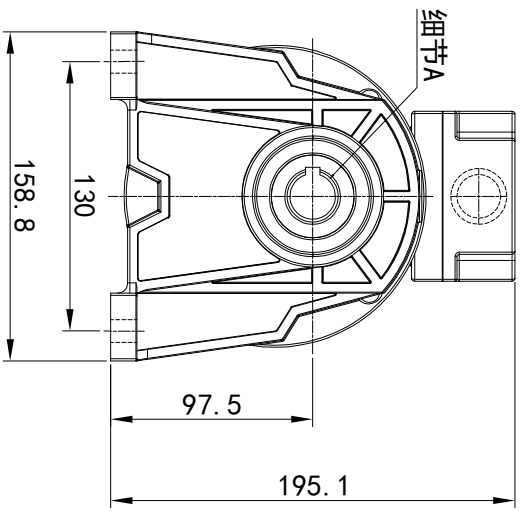
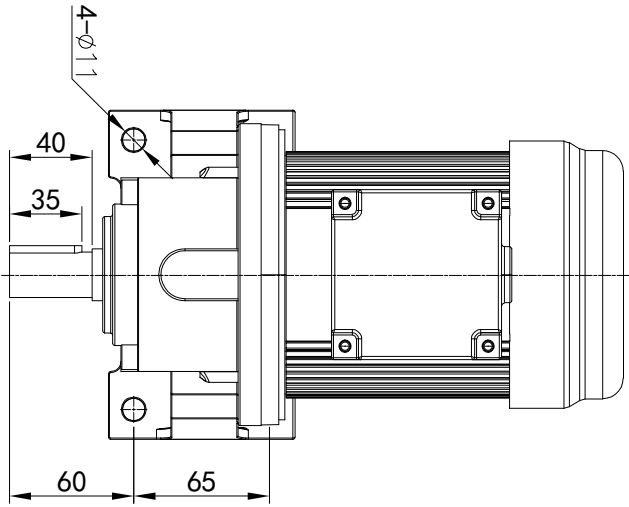


# 型号: GH-22-100-i-S-G3-TB



功率: 0.1kw (1/8HP)  
 极数: 4P  
 电压: 3相220V/380V  
 接法:  $\Delta$  / Y  
 频率: 50Hz/60Hz  
 减速比: 60~200  
 扭矩: 33.32~113.68 Nm



电机详细登记	接线盒方向与入线口方向											
旧版图号	G1-左方向	G2-右方向	G3-上方向	G4-下方向	Q1 标准	Q2 轴向上	Q3 倒装	Q4 轴向下	设计	校对	审核	工艺
版号	LD	LT	RD	RT	TL	TR	DL	DR	05 右侧	06 左侧	07 标准	08 标准
电机型号	LF	LB	RF	RB	TF	TB	DF	DB				
日期												

卧式-排气孔方向	Q1 标准	Q2 轴向上	Q3 倒装	Q4 轴向下

标记	处数	分区	更改文件号	签名	年月日
			2023/11/13 标准化		
设计	O.H.W		版本	V1.0	
校对			批准		
审核					
工艺					

		选型技术号	浙江欧邦电机有限公司	
		GH 卧式小齿轮马达	GH22-100w	
视图方式	重量	比例	www.oubang-motor.com	
	7.68Kg	1:4		
共 1 张 第 1 张		A4		