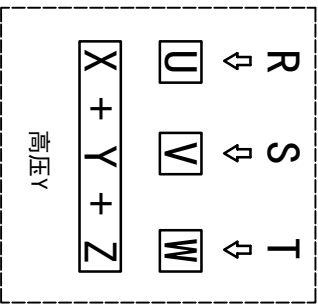
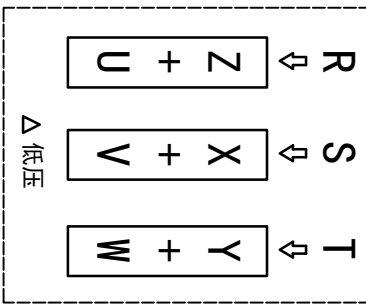
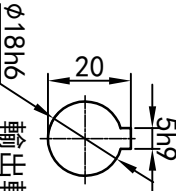
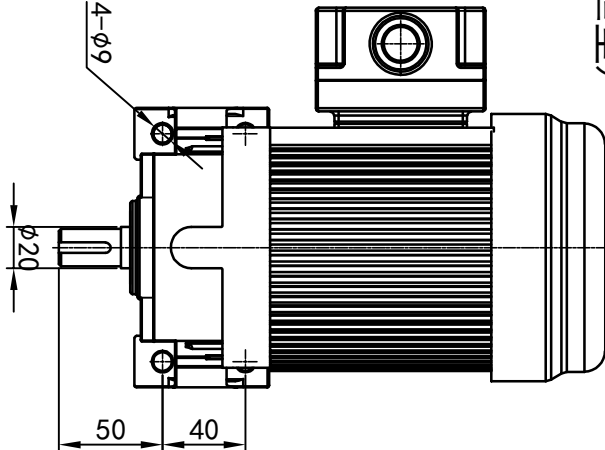


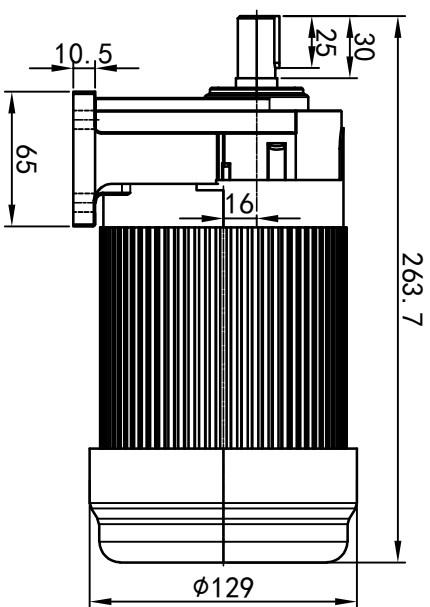
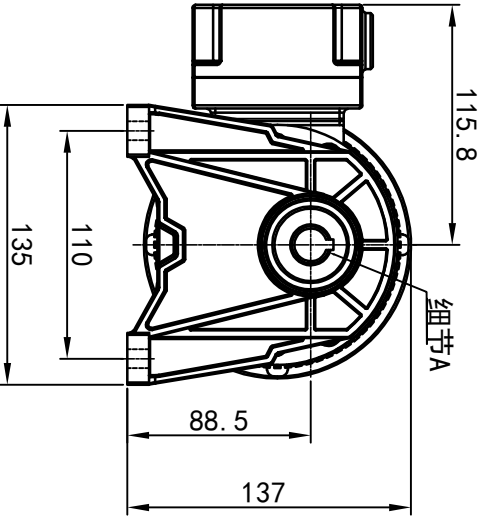
型号: GH-18-100-i-S-G1-LT (缩框型)



功率: 0.1kw (1/8HP)
 极数: 4P
 电压: 3相220V/380V
 接法: Δ / Y
 频率: 50Hz/60Hz
 减速比: 60~100
 扭矩: 33. 32~56. 84 Nm



输出轴
 细节A 比例2:1



接线盒方向与入线口方向	
G1-左方向	G2-右方向
G3-上方向	G4-下方向
G5-右侧	G6-左侧
G7-倒装	G8-轴向下

卧式-排气孔方向	
Q1 标准	Q2 轴向上
Q3 倒装	Q4 轴向下

设计	校对	审核	工艺
处数	分区	更改文件号	签名
Q.H.W	2023/11/13	标准 版本	V1.0
批准			

OPG
 OUBANG
 www.oubang-motor.com

浙江欧邦电机有限公司

GH 卧式小齿轮马达

GH18-100w (缩框型)

视图方式	重量	比例
	5.79KG	1:4

共 1 张 第 1 张 A4