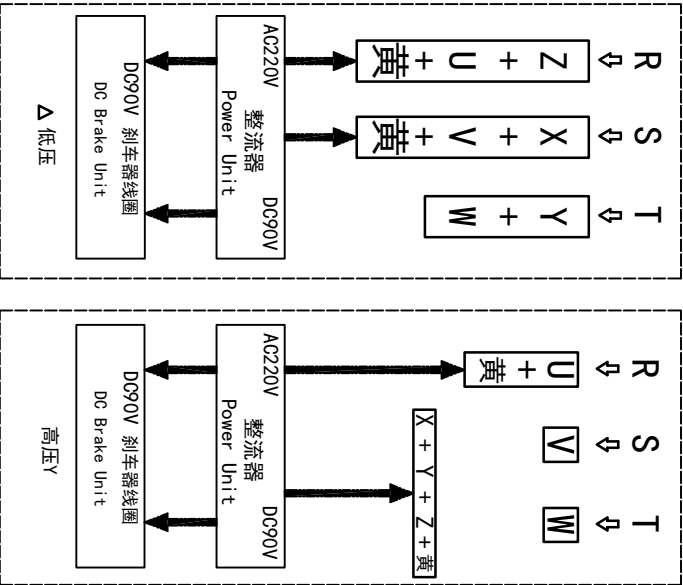
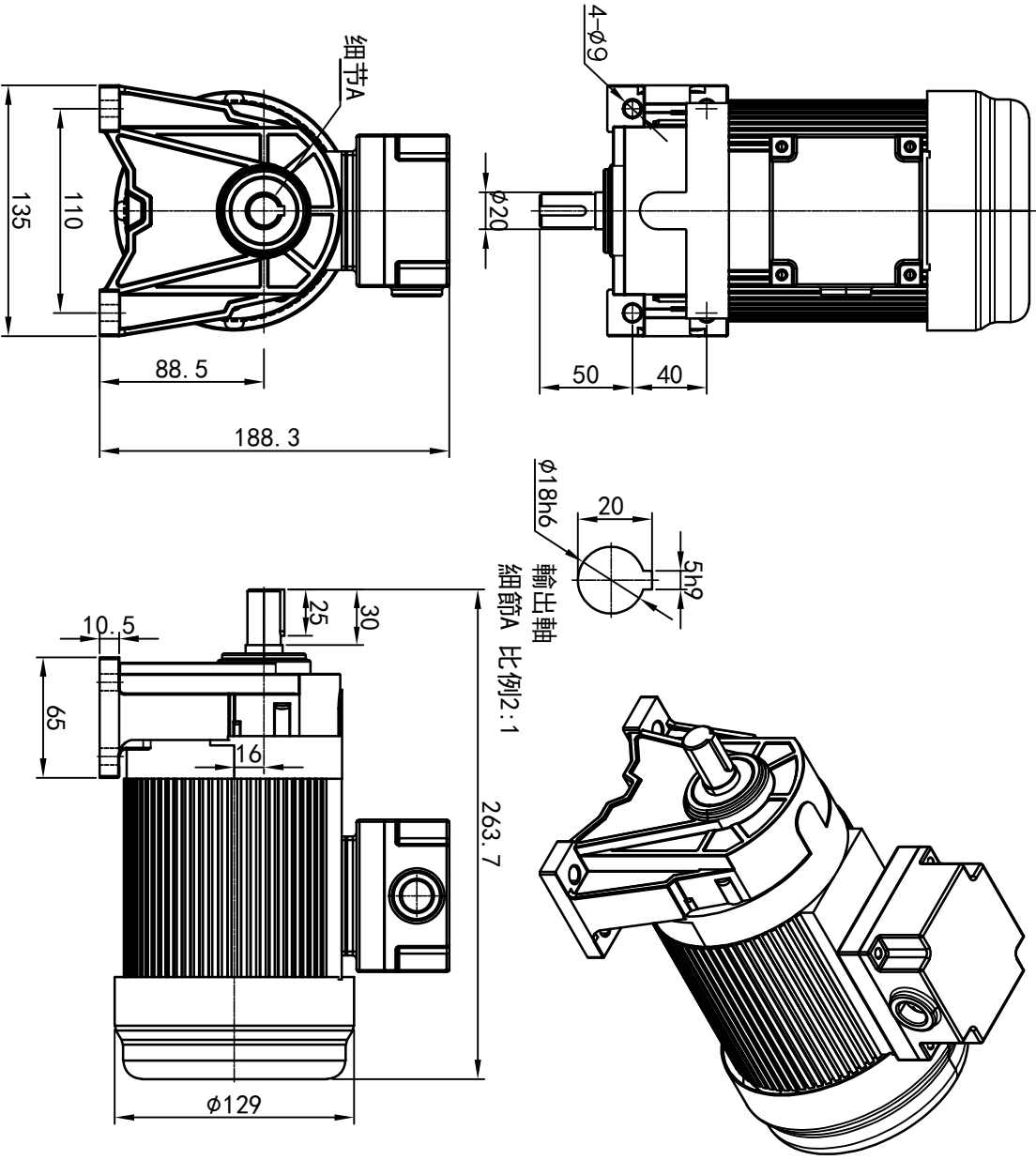


型号: GH-18-100-i-S-B-G3-TR (缩框型)



功率: 0.1kw (1/8HP)
 极数: 4P
 电压: 3相220V/380V
 接法: Δ / Y
 频率: 50Hz/60Hz
 减速比: 60~100
 扭矩: 33. 32~56. 84 Nm



接线盒方向与入线口方向		卧式-排气孔方向		设计		OUBANG		浙江欧邦电机有限公司	
G1-左方向	G2-右方向	G3-上方向	G4-下方向	Q1 标准	Q2 轴向上	Q3 倒装	Q4 轴向下	www.oubang-motor.com	GH 卧式小齿轮马达
LD	LT	RD	RT	TL	TR	DL	DR	设计	GH 18-100w-B (缩框型)
LF	LB	RF	RB	TF	TB	DF	DB	校对	
								审核	
								工艺	
标记		O.H.W		2023/11/13		标准		版本	
数量		分区		更改文件号		签名		年月日	
比例		重量		选型技术号		版本		批准	
A4		5.79KG		V1.0		V1.0		共 1 张 第 1 张	