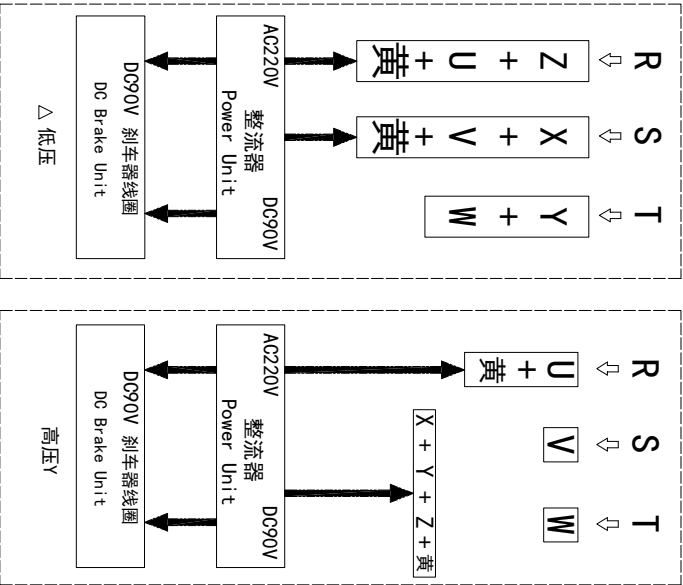
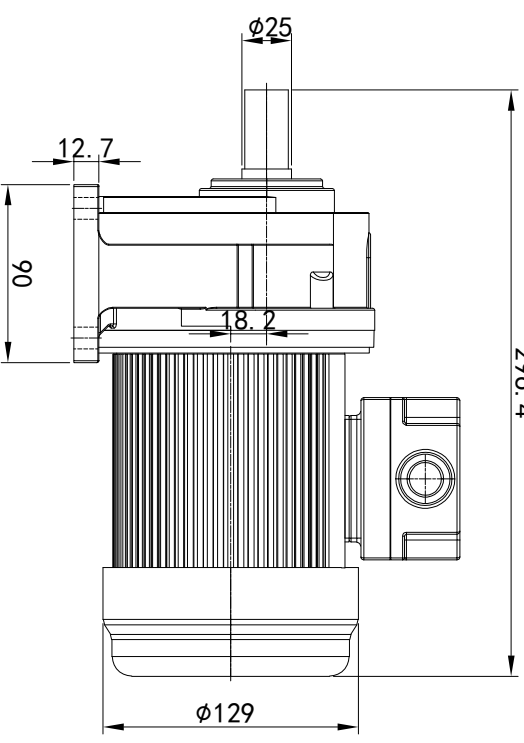
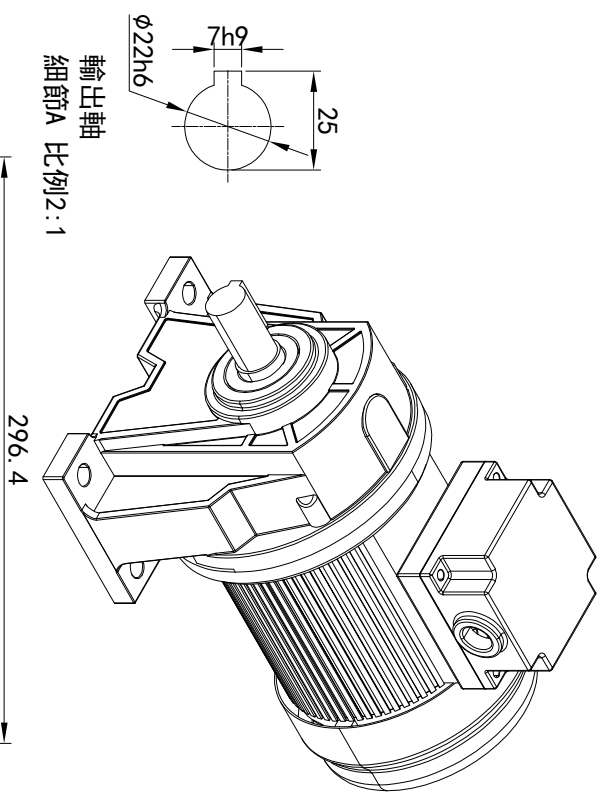
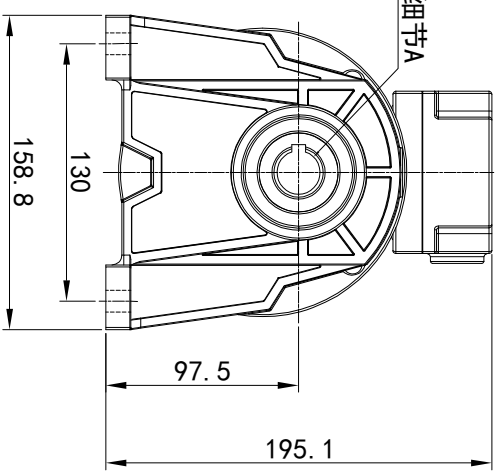
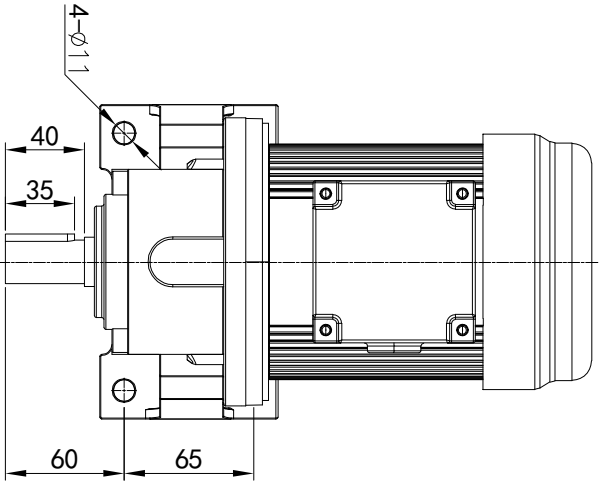


# 型号: GH-22-100-i-S-B-G3-TR



功率: 0.1kw (1/8HP)  
 极数: 4P  
 电压: 3相220V/380V  
 接法:  $\Delta$  / Y  
 频率: 50Hz/60Hz  
 减速比: 60~200  
 扭矩: 33.32~113.68 Nm



电机详细登记		旧版图号		新版图号		日期		名字		盖章号	
61-左方向		62-右方向		63-上方向		64-下方向		Q1 标准		Q2 轴向上	
65-右侧		66-左侧		Q3 倒装		Q4 轴向下		设计		标记	
67-标准		68-标准		Q5 倒装		Q6 轴向下		O.H.W		Q.H.W	
69-标准		70-标准		Q7 倒装		Q8 轴向下		2023/11/13		2023/11/13	
71-标准		72-标准		Q9 倒装		Q10 轴向下		标准		标准	
73-标准		74-标准		Q11 倒装		Q12 轴向下		版本		版本	
75-标准		76-标准		Q13 倒装		Q14 轴向下		V1.0		V1.0	
77-标准		78-标准		Q15 倒装		Q16 轴向下		审核		审核	
79-标准		80-标准		Q17 倒装		Q18 轴向下		工艺		工艺	
81-标准		82-标准		Q19 倒装		Q20 轴向下		批准		批准	
83-标准		84-标准		Q21 倒装		Q22 轴向下		更改文件号		更改文件号	
85-标准		86-标准		Q23 倒装		Q24 轴向下		签名		签名	
87-标准		88-标准		Q25 倒装		Q26 轴向下		年月日		年月日	
89-标准		90-标准		Q27 倒装		Q28 轴向下		选型技术号		选型技术号	
91-标准		92-标准		Q29 倒装		Q30 轴向下		视图方式		视图方式	
93-标准		94-标准		Q31 倒装		Q32 轴向下		重量		重量	
95-标准		96-标准		Q33 倒装		Q34 轴向下		7.68Kg		7.68Kg	
97-标准		98-标准		Q35 倒装		Q36 轴向下		比例		比例	
99-标准		100-标准		Q37 倒装		Q38 轴向下		1:4		1:4	
101-标准		102-标准		Q39 倒装		Q40 轴向下		A4		A4	
103-标准		104-标准		Q41 倒装		Q42 轴向下		浙江欧邦电机有限公司		浙江欧邦电机有限公司	
105-标准		106-标准		Q43 倒装		Q44 轴向下		GH 卧式小齿轮马达		GH 卧式小齿轮马达	
107-标准		108-标准		Q45 倒装		Q46 轴向下		GH22-100w-B		GH22-100w-B	