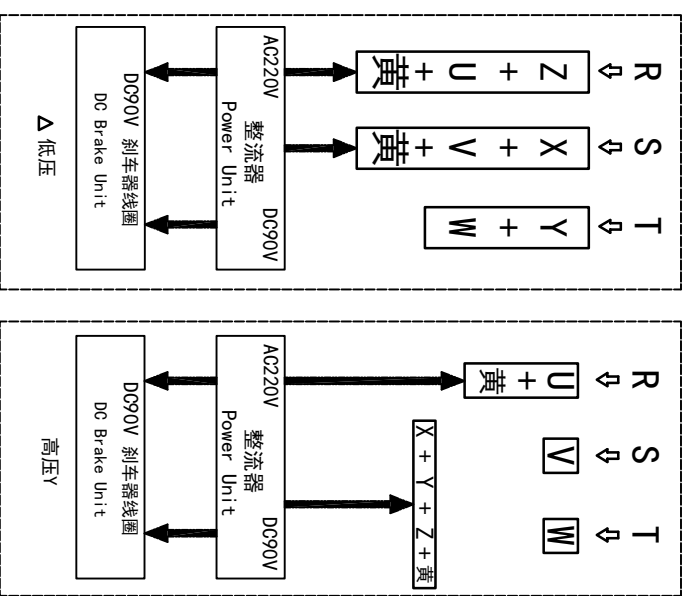
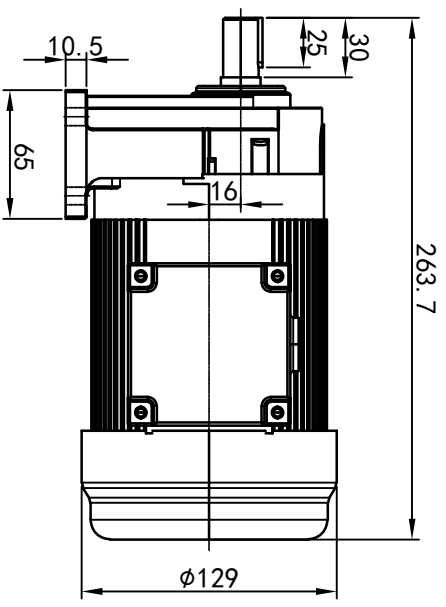
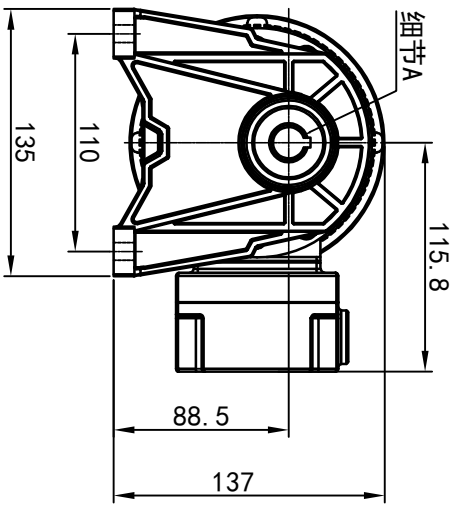
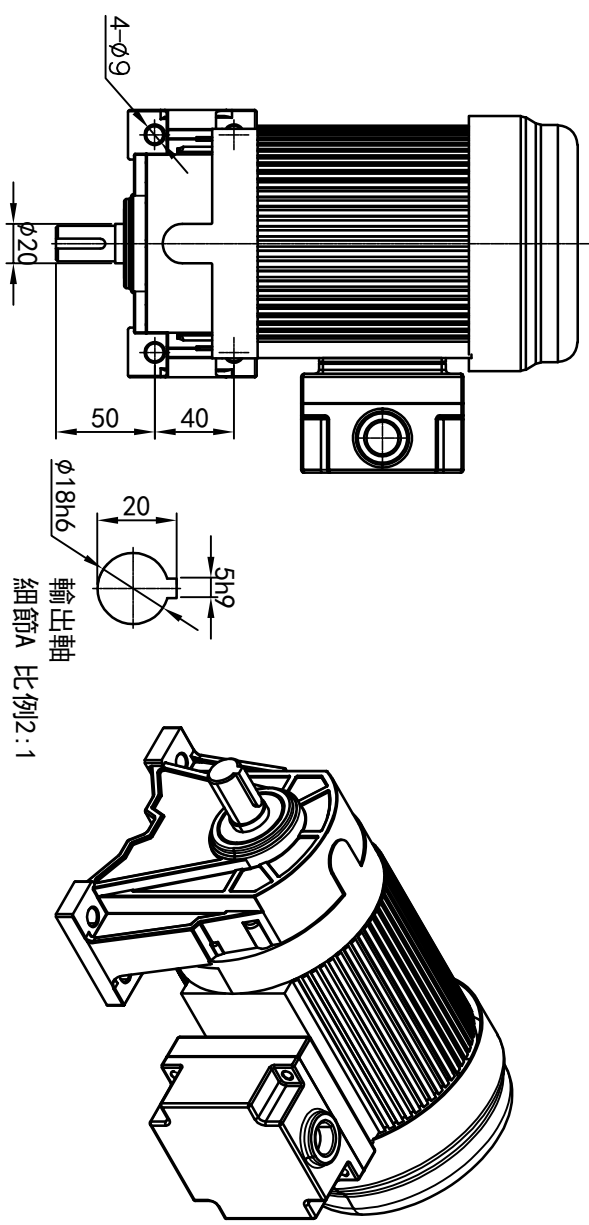


# 型号: GH-18-100-i-S-B-G2-RT



功率: 0.1kw (1/8HP)  
 极数: 4P  
 电压: 3相220V/380V  
 接法: Δ / Y  
 频率: 50Hz/60Hz  
 减速比: 3~50  
 扭矩: 1.86~27.44 Nm



接线盒方向与入线口方向		卧式-排气孔方向		设计		OUBANGS		浙江欧邦电机有限公司		
G1-左方向	G2-右方向	G3-上方向	G4-下方向	Q1 标准	Q2 轴向上	Q3 倒装	Q4 轴向下	设计	GH 卧式小齿轮马达	
LD	LT	RD	RT	TL	TR	DL	DR	处数	GH18-100w-S-B	
LF	LB	RF	RB	TF	TB	DF	DB	分区		
				标记				更改文件号		
				O.H.W				2023/8/31	标准号	
				审核				版本	V1.0	
				工艺				批准		
				选型技术号				motor.cdm	年月日	
				视图方式				重量	5.79KG	
				比例				1:4		
				共 1 张				第 1 张	A4	