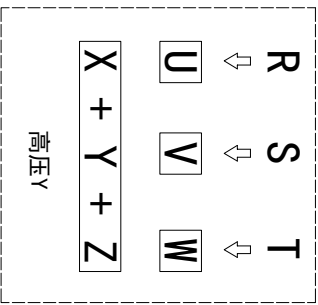
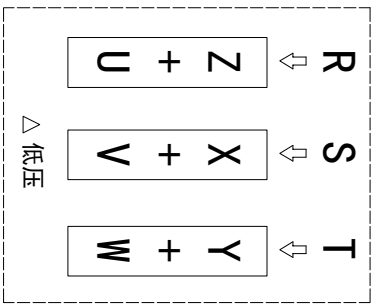
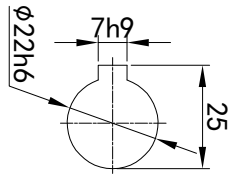
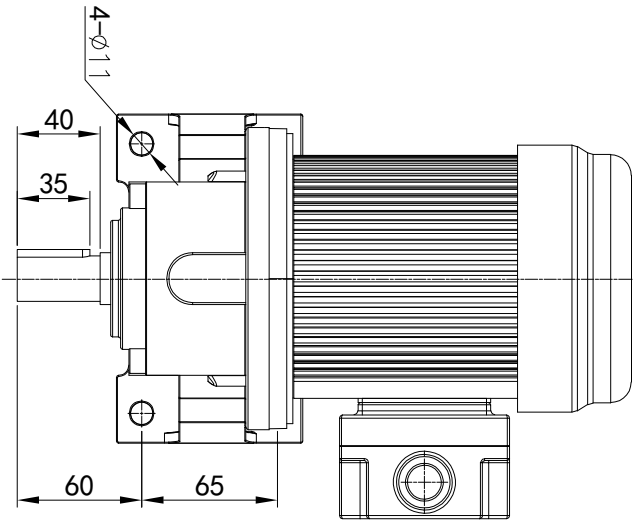


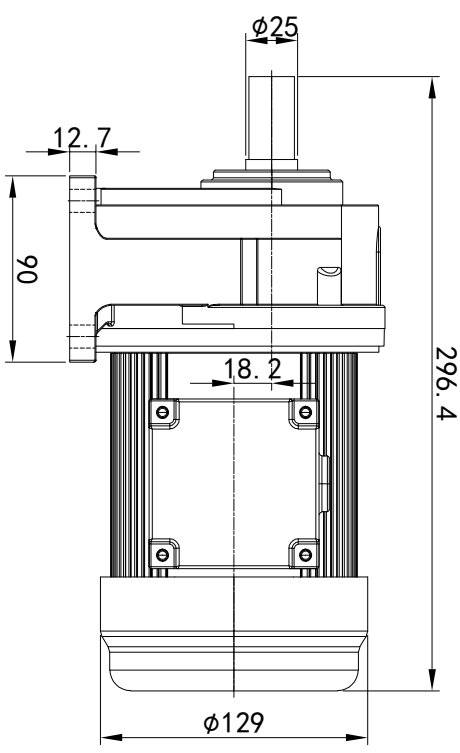
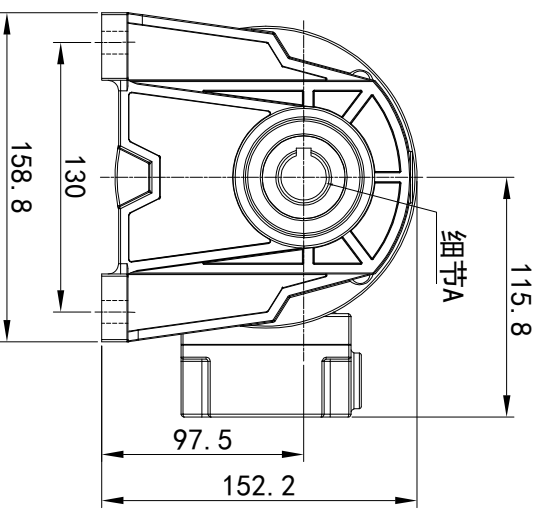
# 型号: GH-22-100-i-S-G2-RT



功率: 0.1kw (1/8HP)  
 极数: 4P  
 电压: 3相220V/380V  
 接法:  $\Delta$  / Y  
 频率: 50Hz/60Hz  
 减速比: 60~200  
 扭矩: 33. 32~113. 68 Nm



输出轴  
 细节A 比例2:1



电机详细登记	接线盒方向与入线口方向																		
旧版图号	G1-左方向	G2-右方向	G3-上方向	G4-下方向	Q1 标准	Q2 轴向上	Q3 倒装	Q4 轴向下	设计	校对	审核	工艺							
									标记	处数	分区	更改文件号	签名	年月日	选型技术号	视图方式	重量	比例	浙江欧邦电机有限公司
	LD	LT	RD	RT	TL	TR	DL	DR	0.H.W	2023/11/13	标准化	版本	V1.0				7.68KG	1:4	GH 卧式小齿轮马达
电机型号	LF	LB	RF	RB	TF	TB	DF	DB	批准										GH22-100w
名字																			
日期																			

电机详细登记	卧式-排气孔方向																			
旧版图号	Q1 标准	Q2 轴向上	Q3 倒装	Q4 轴向下	设计	校对	审核	工艺	标记	处数	分区	更改文件号	签名	年月日	选型技术号	视图方式	重量	比例	浙江欧邦电机有限公司	
					0.H.W	2023/11/13	标准化	版本	V1.0											GH 卧式小齿轮马达
电机型号	Q5 右侧	Q6 左侧	Q7 标准	Q8 标准	批准															GH22-100w
名字																				
日期																				

设计	校对	审核	工艺	标记	处数	分区	更改文件号	签名	年月日	选型技术号	视图方式	重量	比例	浙江欧邦电机有限公司
														GH 卧式小齿轮马达
批准														GH22-100w

www.oubang-motor.com

重量: 7.68KG

比例: 1:4

共 1 张 第 1 张

A4