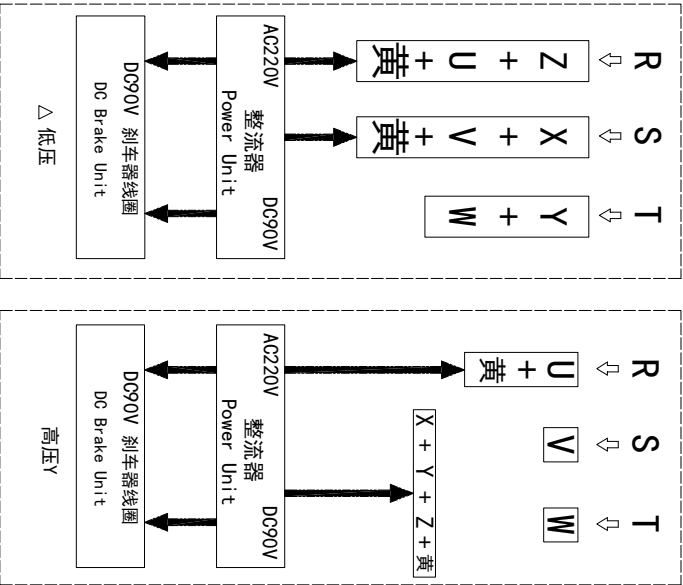
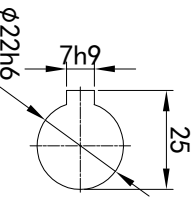
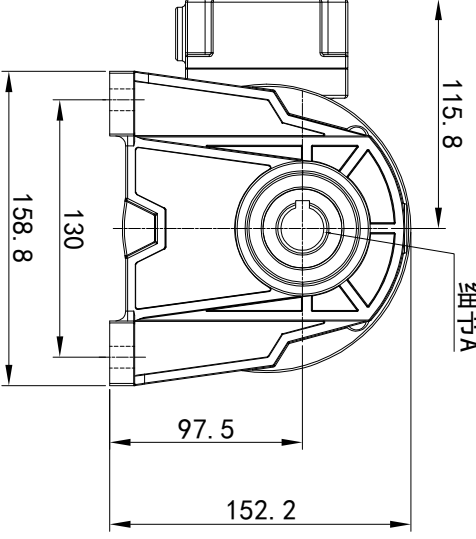
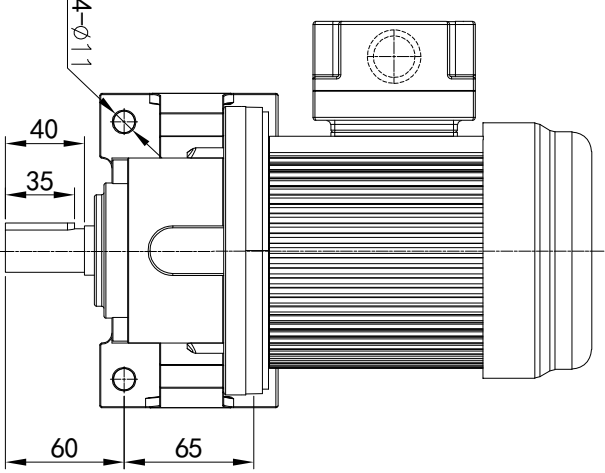


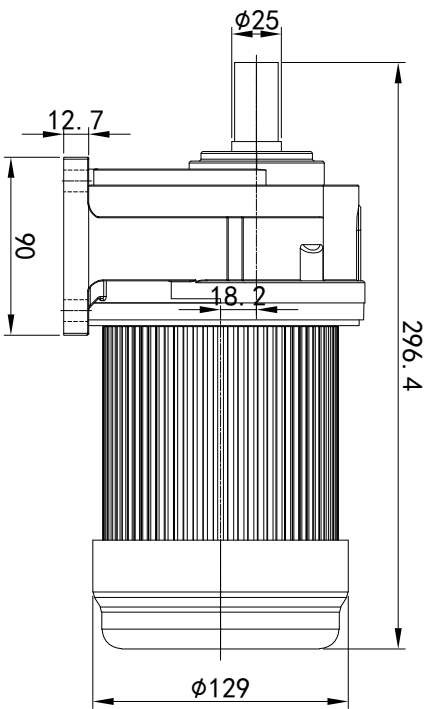
# 型号: GH-22-100-i-S-B-G1-LD



功率: 0.1kw (1/8HP)  
 极数: 4P  
 电压: 3相220V/380V  
 接法:  $\Delta / Y$   
 频率: 50Hz/60Hz  
 减速比: 60~200  
 扭矩: 33.32~113.68 Nm



输出轴  
 细节A 比例2:1



接线盒方向与入线口方向		卧式-排气孔方向					
G1-左方向	G2-右方向	G3-上方向	G4-下方向	Q1 标准	Q2 轴向上	Q3 倒装	Q4 轴向下
LD	LT	RD	RT	TL	TR	DL	DR
LF	LB	RF	RB	TF	TB	DF	DB

设计	校对	审核	工艺
标记	处数	分区	更改文件号
Q.H.W	2023/11/13	标准化	版本
签名	年月日	选型技术号	视图方式
批准			重量
			比例
			共 1 张 第 1 张
			A4

**OPG**  
 OUBANG  
 www.oubang-motor.com

浙江欧邦电机有限公司  
 GH 卧式小齿轮马达  
 GH22-100w-B